

## INFOS

### GÉNÉRAL

Type de montage: Encastré

Forme: Carré

Asymétrique 20°

Corps: Aluminium injecté

Couleur: Blanc

IP20 / IP44

### LED

2700K / 3000K / 4000K

CRI >90

L80 50'000h Ta 20°C

MacAdam: 3

### OPTIQUE

Faisceau 20° / 40°

UGR <19

Réflecteur miroité

Vitre de protection PMMA

### ELECTRIQUE

10W 350mA / 15W 500mA

STD / DALI Dim. 1% - 100%

Flux lumineux: 700 lm / 1100 lm

Lambda: 0.95

Classe de protection: III

### DIMENSION

Dimension 88 x 88 mm

Hauteur 115 mm / 135 mm

Poids 0.160 / 0.180 Kg

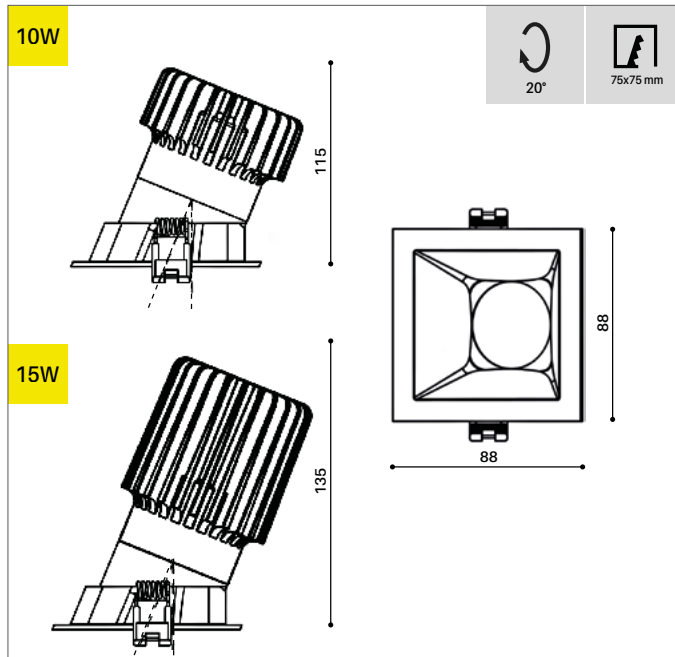
### ENCASTREMENT

Découpe 75 x 75 mm

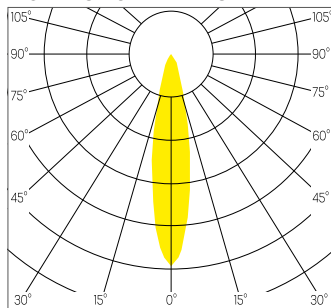
Ep. plafond 1-25 mm



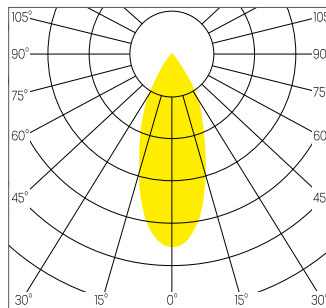
### DESSIN TECHNIQUE



### DISTRIBUTION DE LA LUMIÈRE



Faisceau 20°



Faisceau 40°

### LEDIXA SÀRL

Chemin de Cousson 23

CH - 1032 Romanel-sur-Lausanne

T +41 21 320 21 21

E info@ledixa.com

Les caractéristiques techniques sont des valeurs assignées pour une température ambiante de 25°C. Les données de flux lumineux sont soumises à une tolérance initiale de +/- 10%, celles de puissance électrique connectée à une tolérance initiale de +/- 10% et celles de température de couleur initiale de +/- 150 kelvins. Nous déclinons toute responsabilité relativement à d'éventuelles erreurs d'impression.

© LEDIXA SÀRL 5 ANS DE GARANTIE SELON NOS CONDITIONS DE GARANTIE.

