

INFOS

GÉNÉRAL

Type de montage: Encastré

Forme: Rond

Orientable: 20°

Corps: Aluminium injecté

Couleur: Blanc

IP20 / IP44

LED

2700K / 3000K / 4000K

CRI >90

L80 50'000h Ta 20°C

MacAdam: 3

OPTIQUE

Faisceau 20° / 40°

UGR <19

Réflecteur miroité

Vitre de protection PMMA

ELECTRIQUE

10W 350mA / 15W 500mA

STD / DALI Dim. 1% - 100%

Flux lumineux: 700 lm / 1100 lm

Lambda: 0.95

Classe de protection: III

DIMENSION

Diamètre 88 mm

Hauteur 89 mm / 121 mm

Poids 0.160 / 0.180 Kg

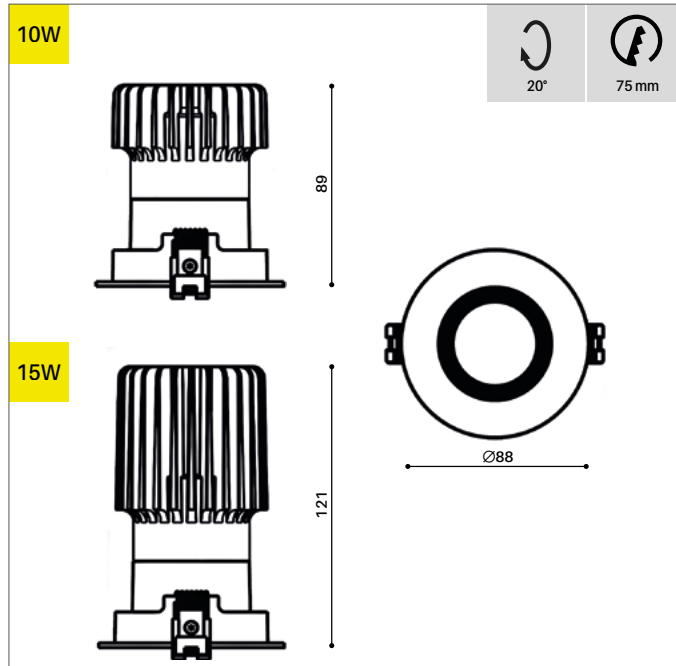
ENCASTREMENT

Découpe 75 mm

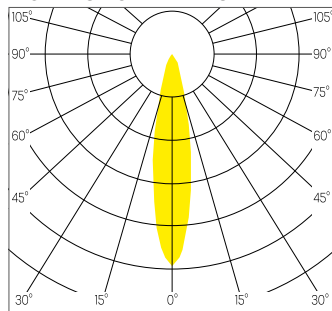
Ep. plafond 1-25 mm



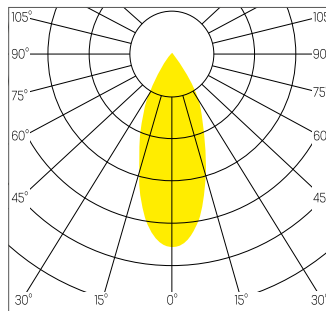
DESSIN TECHNIQUE



DISTRIBUTION DE LA LUMIÈRE



Faisceau 20°



Faisceau 40°

LEDIXA SÀRL

Chemin de Cousson 23

CH - 1032 Romanel-sur-Lausanne

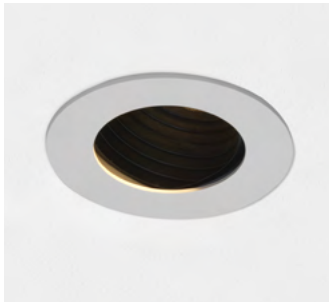
T +41 21 320 21 21

E info@ledixa.com

Les caractéristiques techniques sont des valeurs assignées pour une température ambiante de 25°C. Les données de flux lumineux sont soumises à une tolérance initiale de +/- 10%, celles de puissance électrique connectée à une tolérance initiale de +/- 10% et celles de température de couleur initiale de +/- 150 kelvins. Nous déclinons toute responsabilité relativement à d'éventuelles erreurs d'impression.

© LEDIXA SÀRL 5 ANS DE GARANTIE SELON NOS CONDITIONS DE GARANTIE.





| RÉFÉRENCÉS | | | | | | | | | NO. COMMANDE |
|------------|-------|-----|------|---------|-------|-----|----|------|-------------------|
| Focus Giro | Blanc | LED | 10 W | 700 lm | 2700K | 20° | 90 | STD | 623.09.27.20.W |
| Focus Giro | Blanc | LED | 10 W | 700 lm | 2700K | 40° | 90 | STD | 623.09.27.40.W |
| Focus Giro | Blanc | LED | 10 W | 700 lm | 3000K | 20° | 90 | STD | 623.09.30.20.W |
| Focus Giro | Blanc | LED | 10 W | 700 lm | 3000K | 40° | 90 | STD | 623.09.30.40.W |
| Focus Giro | Blanc | LED | 10 W | 700 lm | 4000K | 20° | 90 | STD | 623.09.40.20.W |
| Focus Giro | Blanc | LED | 10 W | 700 lm | 4000K | 40° | 90 | STD | 623.09.40.40.W |
| Focus Giro | Blanc | LED | 15 W | 1100 lm | 2700K | 20° | 90 | STD | 623.15.27.20.W |
| Focus Giro | Blanc | LED | 15 W | 1100 lm | 2700K | 40° | 90 | STD | 623.15.27.40.W |
| Focus Giro | Blanc | LED | 15 W | 1100 lm | 3000K | 20° | 90 | STD | 623.15.30.20.W |
| Focus Giro | Blanc | LED | 15 W | 1100 lm | 3000K | 40° | 90 | STD | 623.15.30.40.W |
| Focus Giro | Blanc | LED | 15 W | 1100 lm | 4000K | 20° | 90 | STD | 623.15.40.20.W |
| Focus Giro | Blanc | LED | 15 W | 1100 lm | 4000K | 40° | 90 | STD | 623.15.40.40.W |
| Focus Giro | Blanc | LED | 10 W | 700 lm | 2700K | 20° | 90 | DALI | 623.09.27.20.W.DA |
| Focus Giro | Blanc | LED | 10 W | 700 lm | 2700K | 40° | 90 | DALI | 623.09.27.40.W.DA |
| Focus Giro | Blanc | LED | 10 W | 700 lm | 3000K | 20° | 90 | DALI | 623.09.30.20.W.DA |
| Focus Giro | Blanc | LED | 10 W | 700 lm | 3000K | 40° | 90 | DALI | 623.09.30.40.W.DA |
| Focus Giro | Blanc | LED | 10 W | 700 lm | 4000K | 20° | 90 | DALI | 623.09.40.20.W.DA |
| Focus Giro | Blanc | LED | 10 W | 700 lm | 4000K | 40° | 90 | DALI | 623.09.40.40.W.DA |
| Focus Giro | Blanc | LED | 15 W | 1100 lm | 2700K | 20° | 90 | DALI | 623.15.27.20.W.DA |
| Focus Giro | Blanc | LED | 15 W | 1100 lm | 2700K | 40° | 90 | DALI | 623.15.27.40.W.DA |
| Focus Giro | Blanc | LED | 15 W | 1100 lm | 3000K | 20° | 90 | DALI | 623.15.30.20.W.DA |
| Focus Giro | Blanc | LED | 15 W | 1100 lm | 3000K | 40° | 90 | DALI | 623.15.30.40.W.DA |
| Focus Giro | Blanc | LED | 15 W | 1100 lm | 4000K | 20° | 90 | DALI | 623.15.40.20.W.DA |
| Focus Giro | Blanc | LED | 15 W | 1100 lm | 4000K | 40° | 90 | DALI | 623.15.40.40.W.DA |

