

## INFOS

### GÉNÉRAL

Type de montage: Encastré

Forme: Rond

Corps: Aluminium injecté

Couleur: Blanc, Gris, Noir

IP20 / IP44

### LED

2700K / 3000K / 4000K

CRI >90

L80 50'000h Ta 20°C

MacAdam: 3

### OPTIQUE

Faisceau 20° / 40° / 60°

UGR <19

Réflecteur miroité

Vitre de protection PMMA

### ELECTRIQUE

10W 350mA

STD / DALI Dim. 1% - 100%

Flux lumineux: 700 lm

Lambda: 0.95

Classe de protection: III

### DIMENSION

Diamètre 70 mm

Hauteur 53 mm

Poids 0.160 Kg

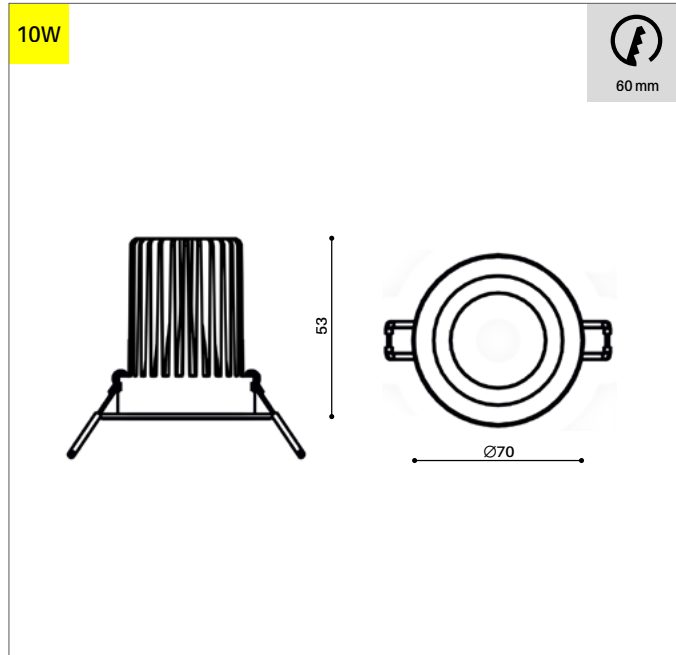
### ENCASTREMENT

Découpe 60 mm

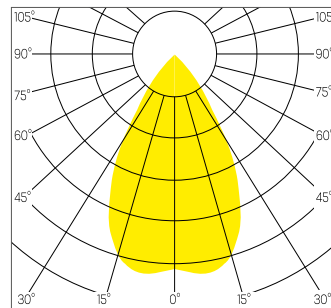
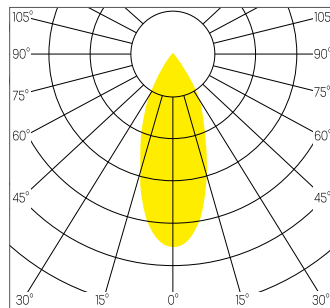
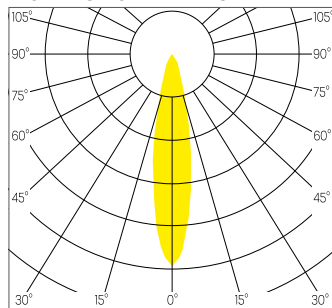
Ep. plafond 1-25 mm



### DESSIN TECHNIQUE



### DISTRIBUTION DE LA LUMIÈRE



### LEDIXA SÀRL

Chemin de Cousson 23

CH - 1032 Romanel-sur-Lausanne

T +41 21 320 21 21

E info@ledixa.com

Les caractéristiques techniques sont des valeurs assignées pour une température ambiante de 25°C. Les données de flux lumineux sont soumises à une tolérance initiale de +/- 10%, celles de puissance électrique connectée à une tolérance initiale de +/- 10% et celles de température de couleur initiale de +/- 150 kelvins. Nous déclinons toute responsabilité relativement à d'éventuelles erreurs d'impression.

© LEDIXA SÀRL 5 ANS DE GARANTIE SELON NOS CONDITIONS DE GARANTIE.





RÉFÉRENCÉS										NO. COMMANDE
<b>Sobrio 60</b>	Blanc	LED	10 W	700 lm	2700K	20°	90	STD		395.09.27.20.W
<b>Sobrio 60</b>	Blanc	LED	10 W	700 lm	2700K	40°	90	STD		395.09.27.40.W
<b>Sobrio 60</b>	Blanc	LED	10 W	700 lm	2700K	60°	90	STD		395.09.27.60.W
<b>Sobrio 60</b>	Blanc	LED	10 W	700 lm	3000K	20°	90	STD		395.09.30.20.W
<b>Sobrio 60</b>	Blanc	LED	10 W	700 lm	3000K	40°	90	STD		395.09.30.40.W
<b>Sobrio 60</b>	Blanc	LED	10 W	700 lm	3000K	60°	90	STD		395.09.30.60.W
<b>Sobrio 60</b>	Blanc	LED	10 W	700 lm	4000K	20°	90	STD		395.09.40.20.W
<b>Sobrio 60</b>	Blanc	LED	10 W	700 lm	4000K	40°	90	STD		395.09.40.40.W
<b>Sobrio 60</b>	Blanc	LED	10 W	700 lm	4000K	60°	90	STD		395.09.40.60.W
<b>Sobrio 60</b>	Blanc	LED	10 W	700 lm	2700K	20°	90	DALI		395.09.27.20.W.DA
<b>Sobrio 60</b>	Blanc	LED	10 W	700 lm	2700K	40°	90	DALI		395.09.27.40.W.DA
<b>Sobrio 60</b>	Blanc	LED	10 W	700 lm	2700K	60°	90	DALI		395.09.27.60.W.DA
<b>Sobrio 60</b>	Blanc	LED	10 W	700 lm	3000K	20°	90	DALI		395.09.30.20.W.DA
<b>Sobrio 60</b>	Blanc	LED	10 W	700 lm	3000K	40°	90	DALI		395.09.30.40.W.DA
<b>Sobrio 60</b>	Blanc	LED	10 W	700 lm	3000K	60°	90	DALI		395.09.30.60.W.DA
<b>Sobrio 60</b>	Blanc	LED	10 W	700 lm	4000K	20°	90	DALI		395.09.40.20.W.DA
<b>Sobrio 60</b>	Blanc	LED	10 W	700 lm	4000K	40°	90	DALI		395.09.40.40.W.DA
<b>Sobrio 60</b>	Blanc	LED	10 W	700 lm	4000K	60°	90	DALI		395.09.40.60.W.DA





RÉFÉRENCÉS										NO. COMMANDE
<b>Sobrio 60</b>	Gris	LED	10 W	700 lm	2700K	20°	90	STD		395.09.27.20.G
<b>Sobrio 60</b>	Gris	LED	10 W	700 lm	2700K	40°	90	STD		395.09.27.40.G
<b>Sobrio 60</b>	Gris	LED	10 W	700 lm	2700K	60°	90	STD		395.09.27.60.G
<b>Sobrio 60</b>	Gris	LED	10 W	700 lm	3000K	20°	90	STD		395.09.30.20.G
<b>Sobrio 60</b>	Gris	LED	10 W	700 lm	3000K	40°	90	STD		395.09.30.40.G
<b>Sobrio 60</b>	Gris	LED	10 W	700 lm	3000K	60°	90	STD		395.09.30.60.G
<b>Sobrio 60</b>	Gris	LED	10 W	700 lm	4000K	20°	90	STD		395.09.40.20.G
<b>Sobrio 60</b>	Gris	LED	10 W	700 lm	4000K	40°	90	STD		395.09.40.40.G
<b>Sobrio 60</b>	Gris	LED	10 W	700 lm	4000K	60°	90	STD		395.09.40.60.G
<b>Sobrio 60</b>	Gris	LED	10 W	700 lm	2700K	20°	90	DALI		395.09.27.20.G.DA
<b>Sobrio 60</b>	Gris	LED	10 W	700 lm	2700K	40°	90	DALI		395.09.27.40.G.DA
<b>Sobrio 60</b>	Gris	LED	10 W	700 lm	2700K	60°	90	DALI		395.09.27.60.G.DA
<b>Sobrio 60</b>	Gris	LED	10 W	700 lm	3000K	20°	90	DALI		395.09.30.20.G.DA
<b>Sobrio 60</b>	Gris	LED	10 W	700 lm	3000K	40°	90	DALI		395.09.30.40.G.DA
<b>Sobrio 60</b>	Gris	LED	10 W	700 lm	3000K	60°	90	DALI		395.09.30.60.G.DA
<b>Sobrio 60</b>	Gris	LED	10 W	700 lm	4000K	20°	90	DALI		395.09.40.20.G.DA
<b>Sobrio 60</b>	Gris	LED	10 W	700 lm	4000K	40°	90	DALI		395.09.40.40.G.DA
<b>Sobrio 60</b>	Gris	LED	10 W	700 lm	4000K	60°	90	DALI		395.09.40.60.G.DA





RÉFÉRENCÉS									NO. COMMANDE
<b>Sobrio 60</b>	Noir	LED	10 W	700 lm	2700K	20°	90	STD	395.09.27.20.B
<b>Sobrio 60</b>	Noir	LED	10 W	700 lm	2700K	40°	90	STD	395.09.27.40.B
<b>Sobrio 60</b>	Noir	LED	10 W	700 lm	2700K	60°	90	STD	395.09.27.60.B
<b>Sobrio 60</b>	Noir	LED	10 W	700 lm	3000K	20°	90	STD	395.09.30.20.B
<b>Sobrio 60</b>	Noir	LED	10 W	700 lm	3000K	40°	90	STD	395.09.30.40.B
<b>Sobrio 60</b>	Noir	LED	10 W	700 lm	3000K	60°	90	STD	395.09.30.60.B
<b>Sobrio 60</b>	Noir	LED	10 W	700 lm	4000K	20°	90	STD	395.09.40.20.B
<b>Sobrio 60</b>	Noir	LED	10 W	700 lm	4000K	40°	90	STD	395.09.40.40.B
<b>Sobrio 60</b>	Noir	LED	10 W	700 lm	4000K	60°	90	STD	395.09.40.60.B
<b>Sobrio 60</b>	Noir	LED	10 W	700 lm	2700K	20°	90	DALI	395.09.27.20.B.DA
<b>Sobrio 60</b>	Noir	LED	10 W	700 lm	2700K	40°	90	DALI	395.09.27.40.B.DA
<b>Sobrio 60</b>	Noir	LED	10 W	700 lm	2700K	60°	90	DALI	395.09.27.60.B.DA
<b>Sobrio 60</b>	Noir	LED	10 W	700 lm	3000K	20°	90	DALI	395.09.30.20.B.DA
<b>Sobrio 60</b>	Noir	LED	10 W	700 lm	3000K	40°	90	DALI	395.09.30.40.B.DA
<b>Sobrio 60</b>	Noir	LED	10 W	700 lm	3000K	60°	90	DALI	395.09.30.60.B.DA
<b>Sobrio 60</b>	Noir	LED	10 W	700 lm	4000K	20°	90	DALI	395.09.40.20.B.DA
<b>Sobrio 60</b>	Noir	LED	10 W	700 lm	4000K	40°	90	DALI	395.09.40.40.B.DA
<b>Sobrio 60</b>	Noir	LED	10 W	700 lm	4000K	60°	90	DALI	395.09.40.60.B.DA

