

### INFOS

#### GÉNÉRAL

Type de montage: encastré et applique

Forme: linéaire

Corps en aluminium anodisé

Couleur: aluminium

IP20 / IP67

#### LED

Disponible en ECO+ et PRO+

7 LED par section de 62.50mm

De 2000K à 6200K

IRC>80 / IRC>90

L80 50'000h Ta 20°C

MacAdam: 3

#### ELECTRIQUE

6W / 12W / 23W

Flux lumineux: de 480lm à 3120 lm

Classe de protection: III

#### DIMENSION

Dim. 16x12.3 mm

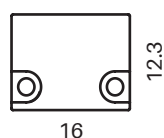
Longueur max. 6000 mm

Poids 0.196 (Kg/m)IP20 / 0.281 (Kg/m)IP67



#### DESSIN TECHNIQUE

DIMENSION 1:1



#### PUISSANCE (W/m)

6 12 23

#### TYPLOGIE



APPLIQUE  
HORIZONTALE  
ET VERTICALE  
PLAFOND  
MUR



ENCASTRÉ  
PLAFOND  
MUR  
ENCASTRÉ MEUBLE



DISPONIBLE

ENCAPSU **LED**

#### LEDIXA SÀRL

Chemin de Cousson 23

CH - 1032 Romanel-sur-Lausanne

LEDIXA.COM

T +41 21 320 21 21

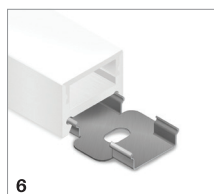
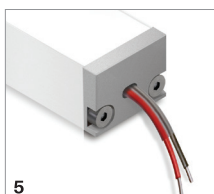
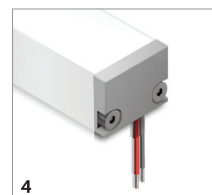
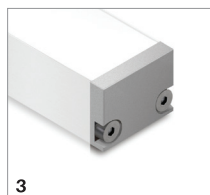
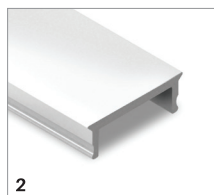
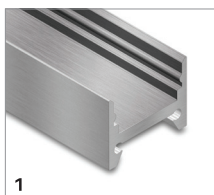
E info@ledixa.com

Les caractéristiques techniques sont des valeurs assignées pour une température ambiante de 25°C. Les données de flux lumineux sont soumises à une tolérance initiale de +/- 10%, celles de puissance électrique connectée à une tolérance initiale de +/- 10% et celles de température de couleur initiale de +/- 150 kelvins. Nous déclinons toute responsabilité relativement à d'éventuelles erreurs d'impression.  
© LEDIXA SÀRL 5 ANS DE GARANTIE SELON NOS CONDITIONS DE GARANTIE.



## ACCESSOIRES

INDEX	DESCRIPTION ( CONFIGUREZ EN VRAC - SANS GARANTIE )	UNITÉ	N° DE COMMANDE
1	Picolinea LITEN C Profil (longueur max. 6000 mm)	m	112.162.001
2	Picolinea LITEN C Diffuseur (longueur max. 6000 mm)	m	112.161.002
3	Picolinea LITEN C Embout	pce	112.162.005
4	Picolinea LITEN C Embout sortie de câble arrière	pce	112.162.006
5	Picolinea LITEN C Embout sortie de câble latérale	pce	112.162.007
6	Picolinea LITEN C Clip invisible	pce	112.162.004











		RÉFÉRENCE ( CONFIGUREZ MONTÉ D'USINE )						N° DE COMMANDE
	LITEN C Eco	6 w/m	690 lm/m	2700 K	IRC >80	24 vdc	162.E06.827	
	LITEN C Eco	6 w/m	720 lm/m	3000 K	IRC >80	24 vdc	162.E06.830	
	LITEN C Eco	6 w/m	750 lm/m	4000 K	IRC >80	24 vdc	162.E06.840	
	LITEN C Eco	12 w/m	1380 lm/m	2700 K	IRC >80	24 vdc	162.E12.827	
	LITEN C Eco	12 w/m	1450 lm/m	3000 K	IRC >80	24 vdc	162.E12.830	
	LITEN C Eco	12 w/m	1500 lm/m	4000 K	IRC >80	24 vdc	162.E12.840	
	LITEN C Eco	23 w/m	2760 lm/m	2700 K	IRC >80	24 vdc	162.E23.827	
	LITEN C Eco	23 w/m	2880 lm/m	3000 K	IRC >80	24 vdc	162.E23.830	
	LITEN C Eco	23 w/m	3000 lm/m	4000 K	IRC >80	24 vdc	162.E23.840	
	LITEN C Pro	6 w/m	480 lm/m	2000 K	IRC >80	24 vdc	162.P06.820	
	LITEN C Pro	6 w/m	550 lm/m	2200 K	IRC >80	24 vdc	162.P06.822	
	LITEN C Pro	6 w/m	624lm/m	2500 K	IRC >80	24 vdc	162.P06.825	
	LITEN C Pro	6 w/m	560 lm/m	2700 K	IRC >90	24 vdc	162.P06.927	
	LITEN C Pro	6 w/m	570 lm/m	3000 K	IRC >90	24 vdc	162.P06.930	
	LITEN C Pro	6 w/m	590 lm/m	3500 K	IRC >90	24 vdc	162.P06.935	
	LITEN C Pro	6 w/m	600 lm/m	4000 K	IRC >90	24 vdc	162.P06.940	
	LITEN C Pro	6 w/m	830lm/m	5000 K	IRC >80	24 vdc	162.P06.850	
	LITEN C Pro	12 w/m	960 lm/m	2000 K	IRC >80	24 vdc	162.P12.820	
	LITEN C Pro	12 w/m	1100 lm/m	2200 K	IRC >80	24 vdc	162.P12.822	
	LITEN C Pro	12 w/m	1250 lm/m	2500 K	IRC >80	24 vdc	162.P12.825	
	LITEN C Pro	12 w/m	1120 lm/m	2700 K	IRC >90	24 vdc	162.P12.927	
	LITEN C Pro	12 w/m	1140 lm/m	3000 K	IRC >90	24 vdc	162.P12.930	
	LITEN C Pro	12 w/m	1180 lm/m	3500 K	IRC >90	24 vdc	162.P12.935	
	LITEN C Pro	12 w/m	1200 lm/m	4000 K	IRC >90	24 vdc	162.P12.940	
	LITEN C Pro	12 w/m	1560 lm/m	5000 K	IRC >80	24 vdc	162.P12.850	
	LITEN C Pro	23 w/m	1920 lm/m	2000 K	IRC >80	24 vdc	162.P23.820	
	LITEN C Pro	23 w/m	2200 lm/m	2200 K	IRC >80	24 vdc	162.P23.822	
	LITEN C Pro	23 w/m	2500 lm/m	2500 K	IRC >80	24 vdc	162.P23.825	
	LITEN C Pro	23 w/m	2260 lm/m	2700 K	IRC >90	24 vdc	162.P23.927	
	LITEN C Pro	23 w/m	2280 lm/m	3000 K	IRC >90	24 vdc	162.P23.930	
	LITEN C Pro	23 w/m	2360 lm/m	3500 K	IRC >90	24 vdc	162.P23.935	
	LITEN C Pro	23 w/m	2400 lm/m	4000 K	IRC >90	24 vdc	162.P23.940	
LITEN C Pro	23 w/m	3120 lm/m	5000 K	IRC >80	24 vdc	162.P23.850		
	LITEN C Pro	20 w/m	650 lm/m	RGB		24 vdc	162.RGB.000	
	LITEN C Pro	26 w/m	1130 lm/m	RGB + 2000 K	IRC >80	24 vdc	162.RGBW.820	
	LITEN C Pro	26 w/m	1200 lm/m	RGB + 2200 K	IRC >80	24 vdc	162.RGBW.822	
	LITEN C Pro	26 w/m	1274 lm/m	RGB + 2500 K	IRC >80	24 vdc	162.RGBW.825	
	LITEN C Pro	26 w/m	1210 lm/m	RGB + 2700 K	IRC >90	24 vdc	162.RGBW.927	
	LITEN C Pro	26 w/m	1220 lm/m	RGB + 3000 K	IRC >90	24 vdc	162.RGBW.930	
	LITEN C Pro	26 w/m	1240 lm/m	RGB + 3500 K	IRC >90	24 vdc	162.RGBW.935	
	LITEN C Pro	26 w/m	1250 lm/m	RGB + 4000 K	IRC >90	24 vdc	162.RGBW.840	
	LITEN C Pro	26 w/m	1480 lm/m	RGB + 5000 K	IRC >80	24 vdc	162.RGBW.850	
	LITEN C Pro	12 w/m	1050 lm/m	2000 - 3000 K	IRC >80	24 vdc	162.DW12.2030	
	LITEN C Pro	12 w/m	1160 lm/m	2700 - 4000 K	IRC >90	24 vdc	162.DW12.2740	
	LITEN C Pro	12 w/m	1260 lm/m	2000 - 5000 K	IRC >80	24 vdc	162.DW12.2050	
	LITEN C Pro	23 w/m	2100 lm/m	2000 - 3000 K	IRC >80	24 vdc	162.DW23.2030	
	LITEN C Pro	23 w/m	2320 lm/m	2700 - 4000 K	IRC >90	24 vdc	162.DW23.2740	
LITEN C Pro	23 w/m	2520 lm/m	2000 - 5000 K	IRC >80	24 vdc	162.DW23.2050		



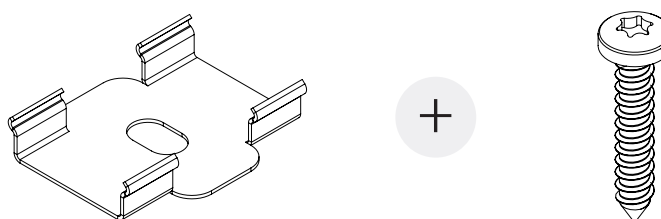
## ENCAPSULED



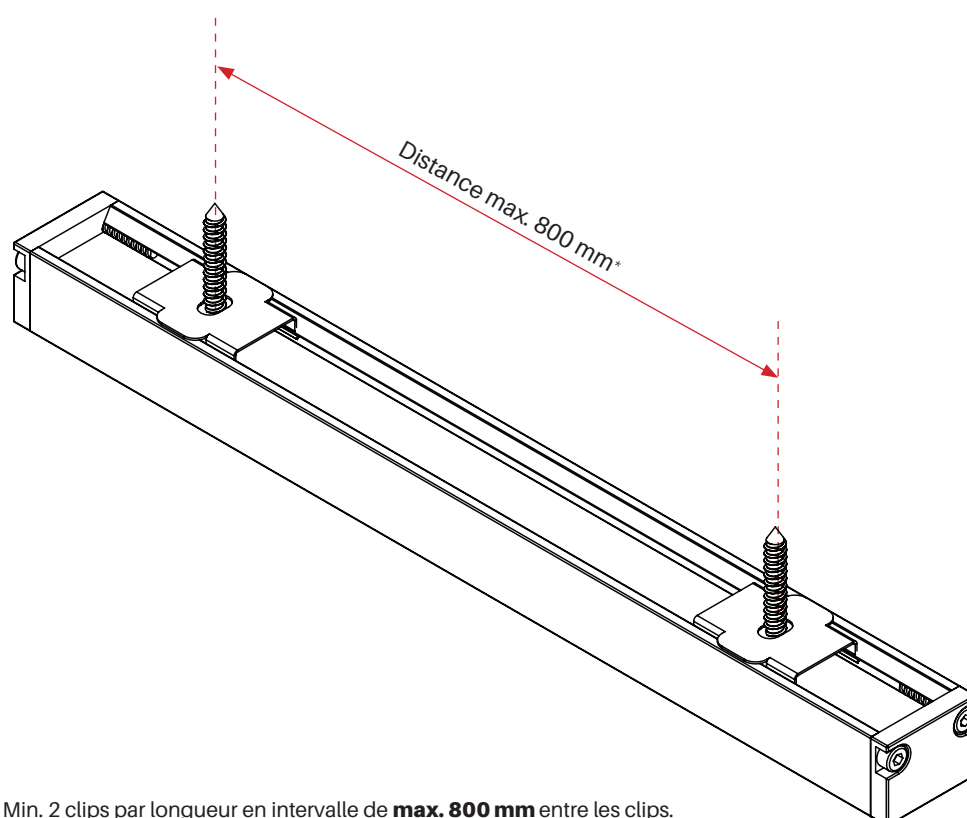
		RÉFÉRENCE ( CONFIGUREZ MONTÉ D'USINE )						N° DE COMMANDE
 	<b>Résine transparente</b>							
	LITEN C IP67	6 w/m	480 lm/m	2500 K	IRC >80	24 vdc	PE1.162.P06.820	
	LITEN C IP67	6 w/m	550 lm/m	3000 K	IRC >80	24 vdc	PE1.162.P06.822	
	LITEN C IP67	6 w/m	624 lm/m	3300 K	IRC >80	24 vdc	PE1.162.P06.825	
	LITEN C IP67	6 w/m	560 lm/m	3700 K	IRC >90	24 vdc	PE1.162.P06.927	
	LITEN C IP67	6 w/m	570 lm/m	4200 K	IRC >90	24 vdc	PE1.162.P06.930	
	LITEN C IP67	6 w/m	590 lm/m	5100 K	IRC >90	24 vdc	PE1.162.P06.935	
	LITEN C IP67	6 w/m	600 lm/m	6200 K	IRC >90	24 vdc	PE1.162.P06.940	
	LITEN C IP67	12 w/m	960 lm/m	2500 K	IRC >80	24 vdc	PE1.162.P12.820	
	LITEN C IP67	12 w/m	1100 lm/m	3000 K	IRC >80	24 vdc	PE1.162.P12.822	
	LITEN C IP67	12 w/m	1250 lm/m	3300 K	IRC >80	24 vdc	PE1.162.P12.825	
	LITEN C IP67	12 w/m	1120 lm/m	3700 K	IRC >90	24 vdc	PE1.162.P12.927	
	LITEN C IP67	12 w/m	1140 lm/m	4200 K	IRC >90	24 vdc	PE1.162.P12.930	
	LITEN C IP67	12 w/m	1180lm/m	5100 K	IRC >90	24 vdc	PE1.162.P12.935	
	LITEN C IP67	12 w/m	1200 lm/m	6200 K	IRC >90	24 vdc	PE1.162.P12.940	
 	LITEN C IP67	20 w/m	650 lm/m	RGB		24 vdc	PE1.162.RGB.000	
 	LITEN C IP67	26 w/m	1130 lm/m	RGB + 2500 K	IRC >80	24 vdc	PE1.162.RGBW.820	
	LITEN C IP67	26 w/m	1200 lm/m	RGB + 3000 K	IRC >80	24 vdc	PE1.162.RGBW.822	
	LITEN C IP67	26 w/m	1274 lm/m	RGB + 3300 K	IRC >80	24 vdc	PE1.162.RGBW.825	
	LITEN C IP67	26 w/m	1210 lm/m	RGB + 3700 K	IRC >90	24 vdc	PE1.162.RGBW.927	
	LITEN C IP67	26 w/m	1220lm/m	RGB + 4200 K	IRC >90	24 vdc	PE1.162.RGBW.930	
	LITEN C IP67	26 w/m	1240 lm/m	RGB + 5100 K	IRC >90	24 vdc	PE1.162.RGBW.935	
	LITEN C IP67	26 w/m	1250 lm/m	RGB + 6200 K	IRC >90	24 vdc	PE1.162.RGBW.840	
 	LITEN C IP67	12 w/m	1160 lm/m	2500 - 4200 K	IRC >90	24 vdc	PE1.162.DW12.2030	
	LITEN C IP67	12 w/m	1260 lm/m	2500 - 6200 K	IRC >80	24 vdc	PE1.162.DW12.2040	



## CLIP INVISIBLE



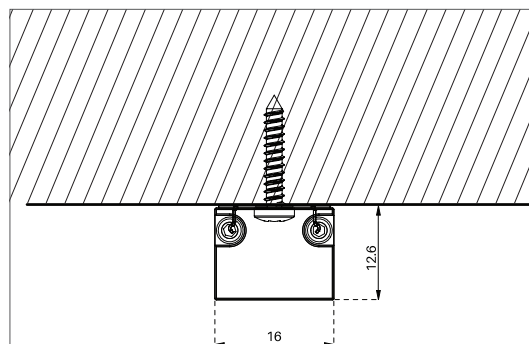
### KIT CLIP INVISIBLE



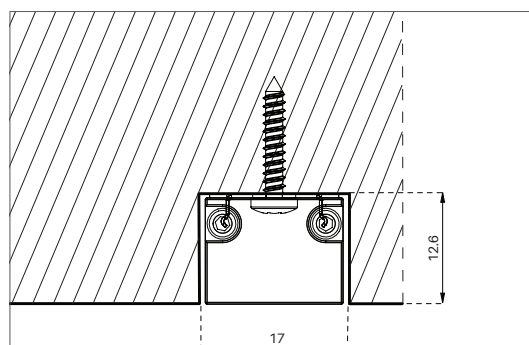
\* Min. 2 clips par longueur en intervalle de **max. 800 mm** entre les clips.  
Utiliser les vis fournies.



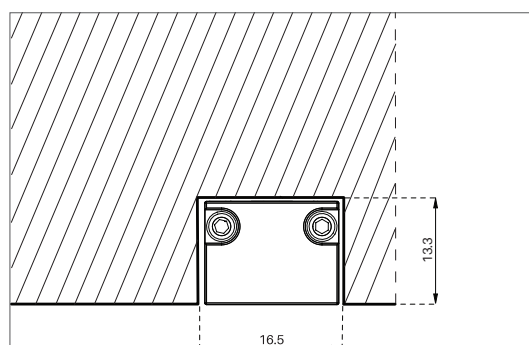
## CLIP INVISIBLE



**LITEN C** Dessin technique



**LITEN C** Encastré avec clip invisible



**LITEN C** Encastré sans clip (collé)

