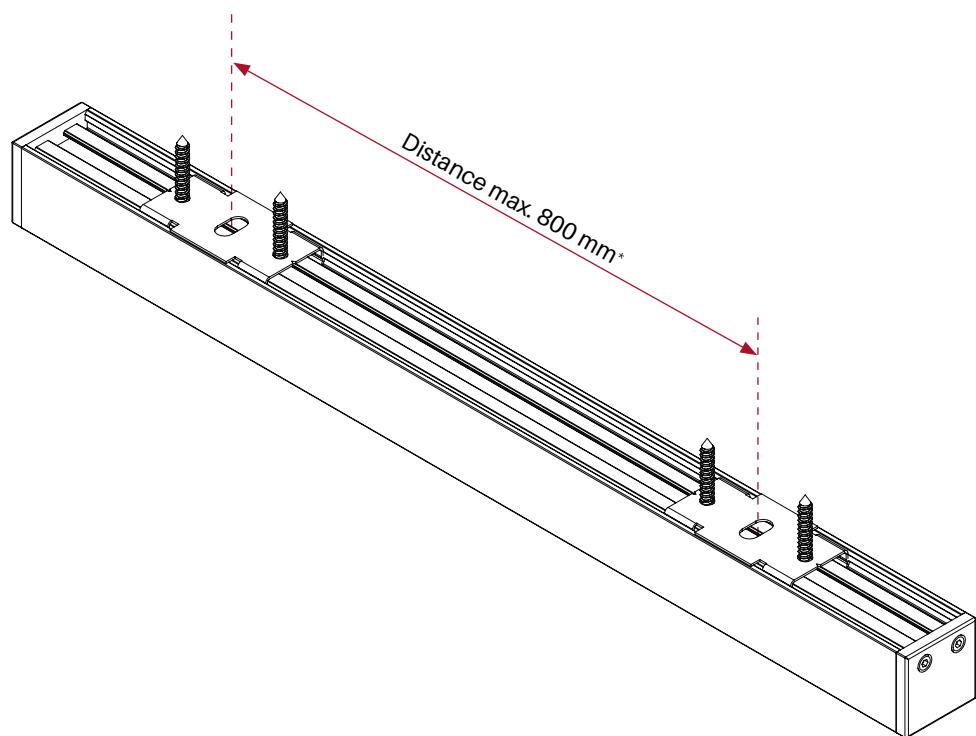
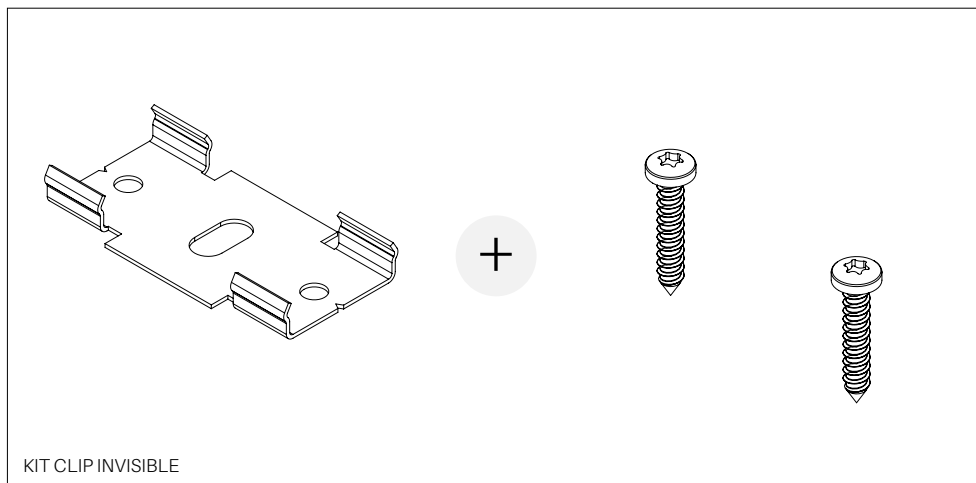


MONTAGE

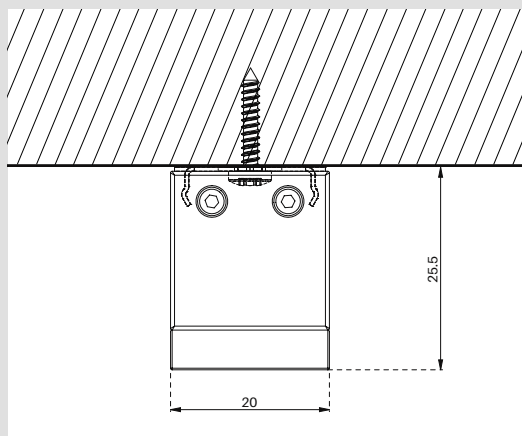
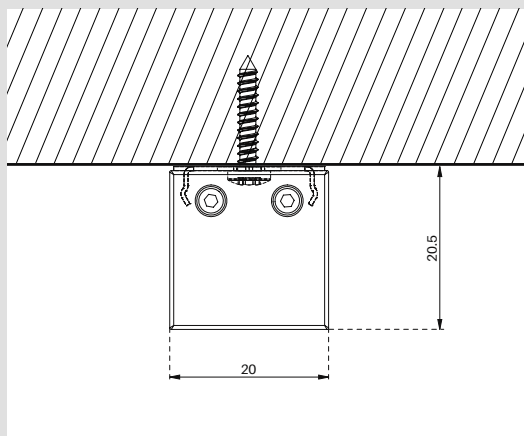
CLIP INVISIBLE

Dessins DWG disponibles sur demande.



* Min. 2 kits clip invisible par longueur en intervalle de **max. 800 mm** entre les aimants.
Utiliser les vis fournies.

ONA / ONA+



ENCASTRÉ AVEC CLIP

