



AVERTISSEMENTS

Le montage et la mise en service ne doivent être effectués que par du personnel spécialisé autorisé (installateur électrique). Le luminaire est destiné exclusivement à l'éclairage et doit être installé conformément aux consignes d'installation. Tout autre usage au montage est considéré comme «non conforme à la destination du produit».



Attention : travailler toujours hors tension pendant le câblage et l'installation des luminaires et des appareils d'alimentation. Le non-respect de cette consigne peut conduire à la destruction des modules LED. Les réparations doivent être effectuées exclusivement par le fabricant. En cas de défaut, renvoyer le matériel à notre atelier.



Débrancher le luminaire du réseau avant l'installation.

IP44

Protection contre les corps solides supérieurs à 1mm de diamètre et les projections d'eau.



Ne doit pas être jeté à la poubelle, veuillez utiliser un centre de recyclage.

NETTOYAGE ET ENTRETIEN

Nettoyer le luminaire avec un chiffon humide non peluchant. Ne pas frotter. En cas de fort encrassement une solution savonneuse douce peut être utilisée (liquide vaisselle). Ne pas utiliser de produits abrasifs. Ne pas frotter le luminaire à sec, car cela génère une charge électrostatique qui peut détruire les composants électroniques.

Lorsque le verre de protection est endommagé, il y a risque de choc électrique par les pièces sous tension accessibles. Le luminaire ne doit pas être utilisé sans verre de protection ou avec un verre de protection défectueux. Remplacer immédiatement le verre de protection cassé.



RÉGLAGE DE LA PUISSANCE SUR DRIVER ON/OFF

SLIMY 600x300

30 W 3000 lm @750 mA

36 W 3200 lm @900 mA

SLIMY 600x600

SLIMY 625x625

SLIMY 1200x300

30 W 3000 lm @750 mA

38 W 3800 lm @900 mA

45 W 4500 lm @1050 mA

POSITIONS DIP SWITCH SMART 50	4	3	2	1
750 mA	ON	-	-	-
900 mA	ON	-	ON	ON
1050 mA	ON	ON	ON	-

SLIMY 300x300

18 W @450 mA

POSITION DIP SWITCH SMART 50	4	3	2	1
450 mA	-	-	ON	-

RÉGLAGE DE LA PUISSANCE SUR DRIVER DALI

SLIMY 600x300

30 W 3000 lm @750 mA

36 W 3200 lm @900 mA

SLIMY 600x600

SLIMY 625x625

SLIMY 1200x300

30 W 3000 lm @750 mA

38 W 3800 lm @900 mA

45 W 4500 lm @1050 mA

POSITIONS DIP SWITCH MAXI JOLLY DALI	6	5	4	3	2	1
750 mA	-	ON	ON	-	-	-
900 mA	ON	ON	ON	-	-	-
1050 mA	ON	ON	ON	ON	-	-

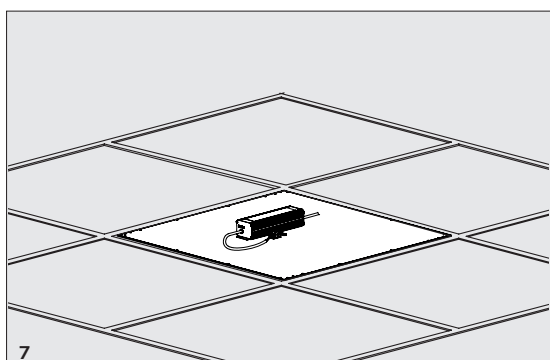
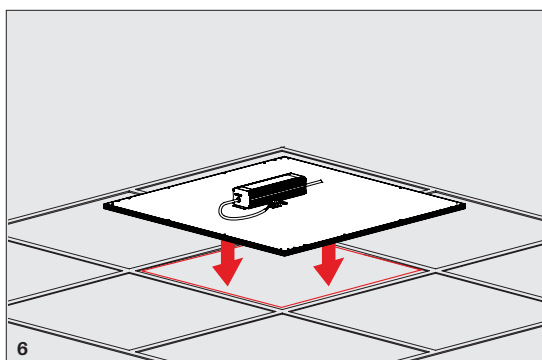
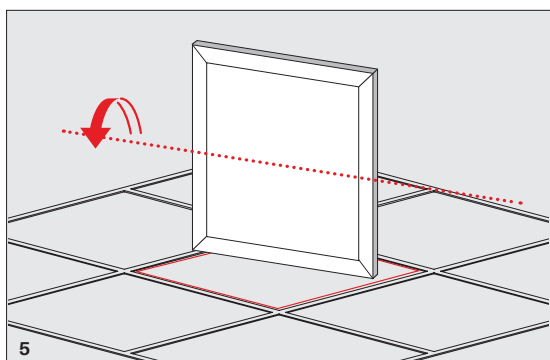
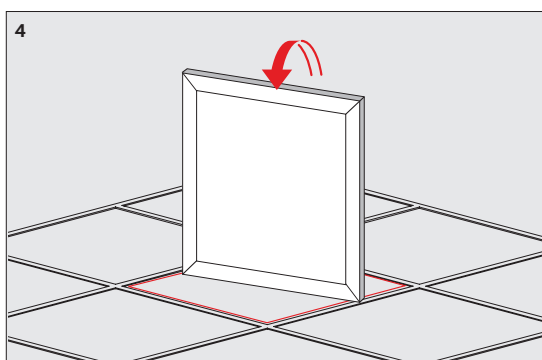
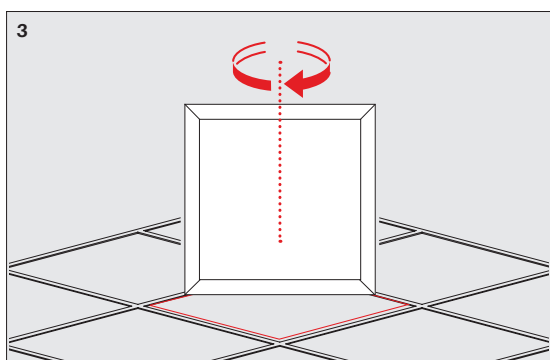
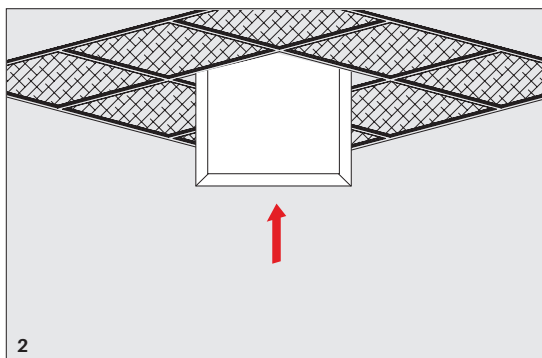
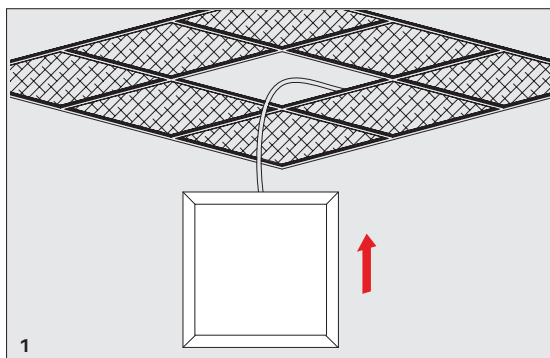
SLIMY 300x300

18 W @450 mA

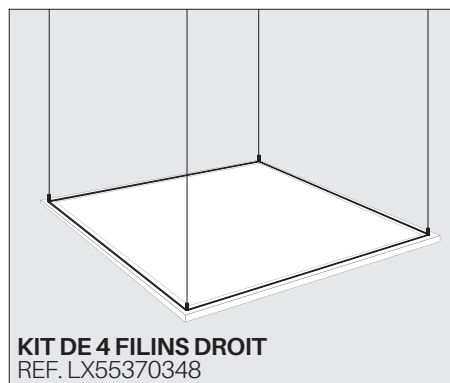
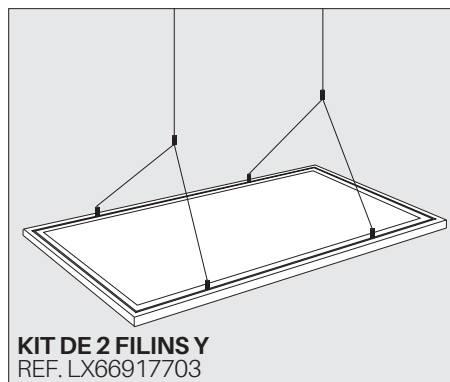
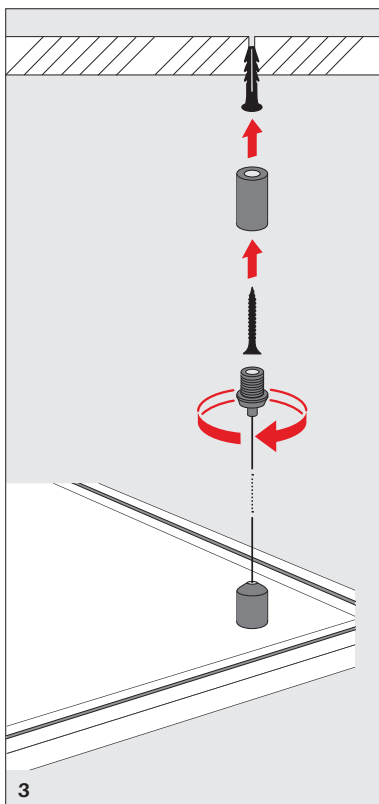
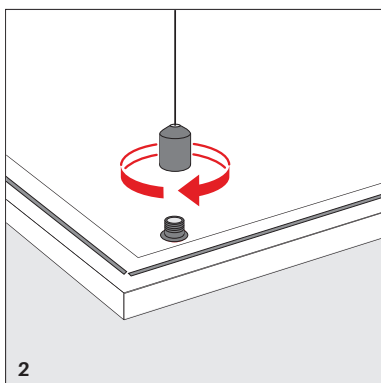
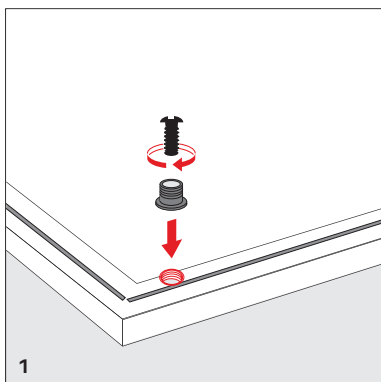
POSITIONS DIP SWITCH MINI JOLLY DALI	6	5	4	3	2	1
450 mA	-	ON	ON	-	-	-



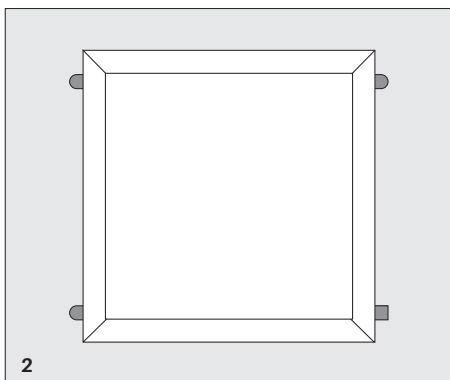
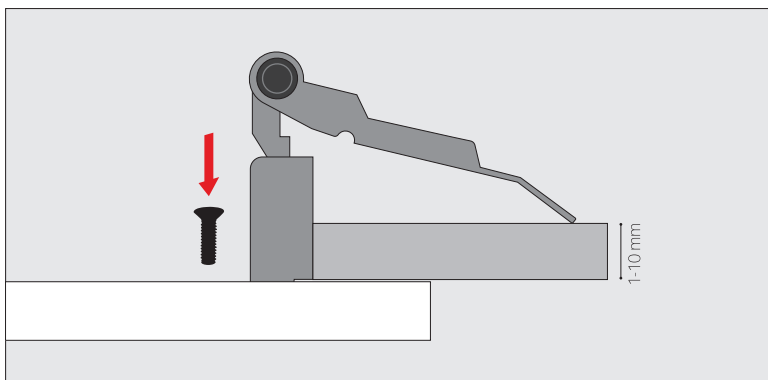
MONTAGE DANS PLAFOND MODULAIRE



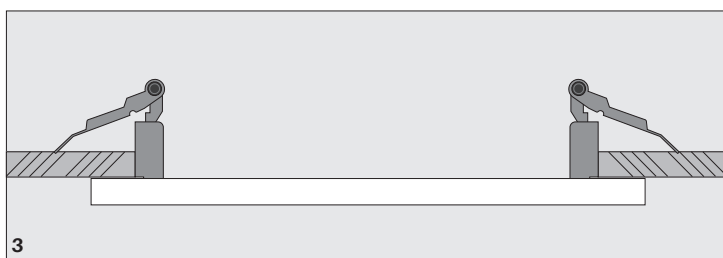
MONTAGE SUSPENDU



MONTAGE ENCASTRÉ



Modèle	Découpe
SLIMY 300x300	275 x 275 mm
SLIMY 300x600	275 x 575 mm
SLIMY 600x600	575 x 575 mm
SLIMY 625x625	600 x 600 mm
SLIMY 1200 x 300	1175 x 275 mm



LEDIXA SÀRL

Chemin de Cousson 23

CH - 1032 Romanel-sur-Lausanne

T +41 21 320 21 21

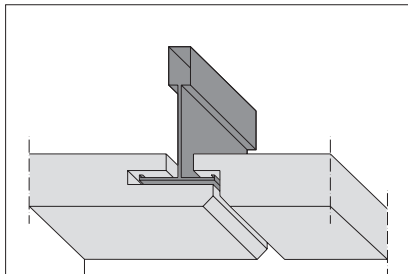
E info@ledixa.com

LEDIXA.COM

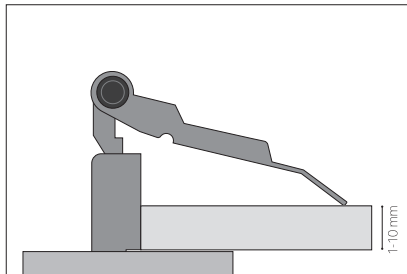
Les caractéristiques techniques sont des valeurs assignées pour une température ambiante de 25°C. Les données de flux lumineux sont soumises à une tolérance initiale de +/- 10%, celles de puissance électrique connectée à une tolérance initiale de +/- 10% et celles de température de couleur initiale de +/- 150 kelvins. Nous déclinons toute responsabilité relativement à d'éventuelles erreurs d'impression.
© LEDIXA SÀRL 5 ANS DE GARANTIE SELON NOS CONDITIONS DE GARANTIE.



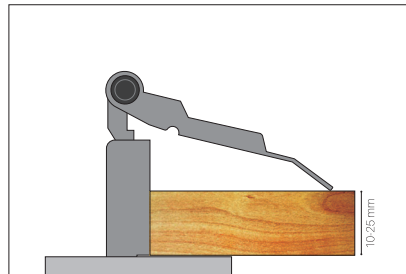
MONTAGE ENCASTRÉ



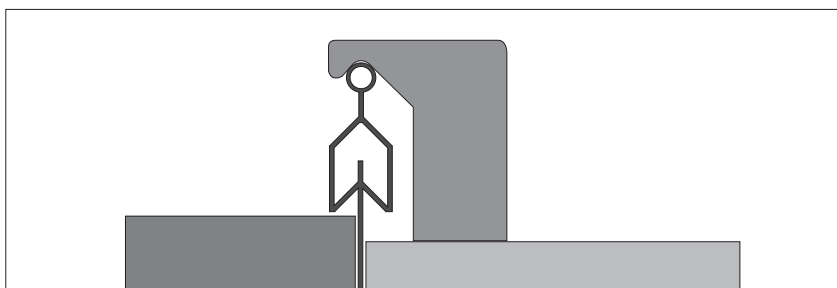
KIT BRANCARD T24 INVISIBLE
REF. 001.900.028



KIT RESSORT 1-10 mm
REF. LX17393544



KIT RESSORT 10-25 mm
REF. LX16353754



KIT BRANCARD SLIMY ARMSTRONG Q-CLIP
REF. LX32283439

