

## AVERTISSEMENTS

Le montage et la mise en service ne doivent être effectués que par du personnel spécialisé autorisé (installateur électrique). Le luminaire est destiné exclusivement à l'éclairage et doit être installé conformément aux consignes d'installation. Tout autre usage au montage est considéré comme «non conforme à la destination du produit».



**Attention :** travailler toujours hors tension pendant le câblage et l'installation des luminaires et des appareils d'alimentation. Le non-respect de cette consigne peut conduire à la destruction des modules LED. Les réparations doivent être effectuées exclusivement par le fabricant. En cas de défaut, renvoyer le matériel à notre atelier.

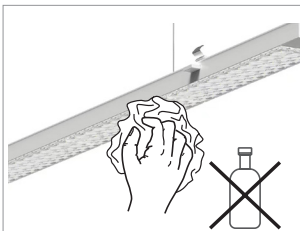


Débrancher le luminaire du réseau avant l'installation.

**IP20** Protection contre les corps solides supérieurs à 12mm de diamètre.



Ne doit pas être jeté à la poubelle, veuillez utiliser un centre de recyclage.

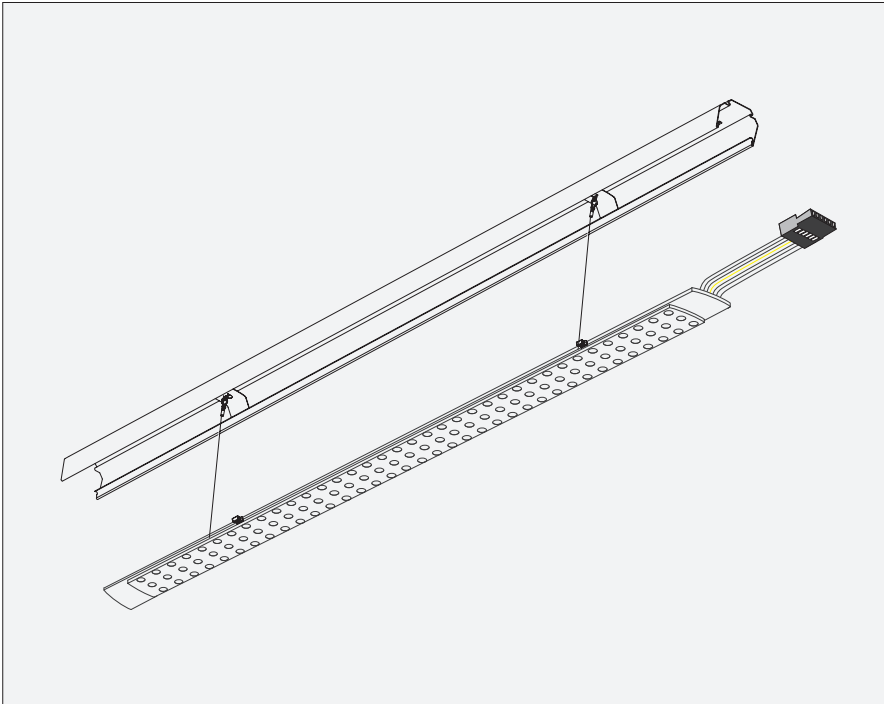


## NETTOYAGE ET ENTRETIEN

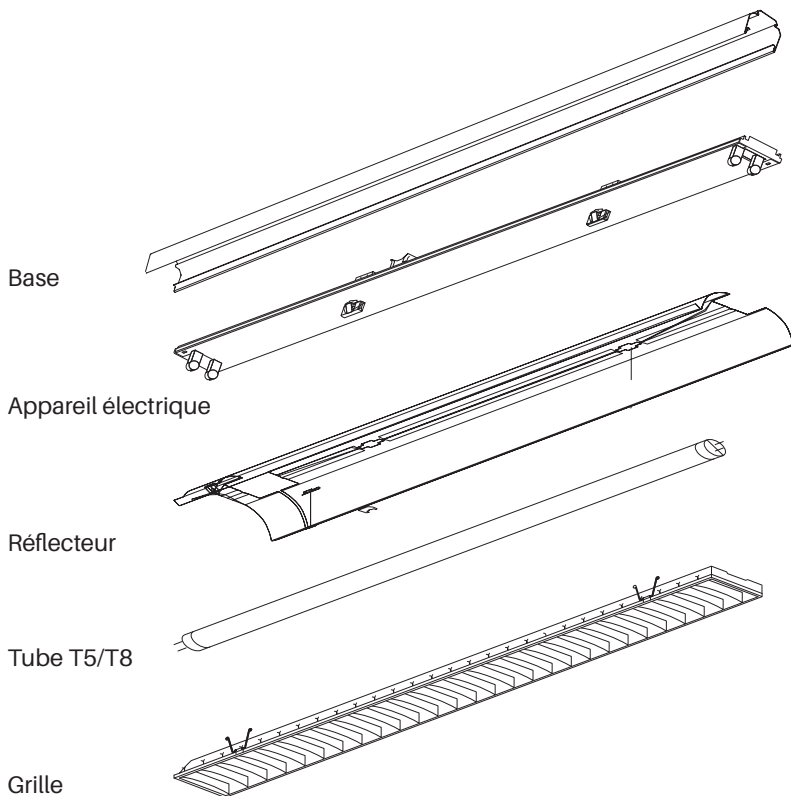
Nettoyer le luminaire avec un chiffon humide non peluchant. Ne pas frotter. En cas de fort encrassement une solution savonneuse douce peut être utilisée (liquide vaisselle). Ne pas utiliser de produits abrasifs. Ne pas frotter le luminaire à sec, car cela génère une charge électrostatique qui peut détruire les composants électroniques.

Lorsque le réflecteur est endommagé, il y a risque de choc électrique par les pièces sous tension accessibles. Le luminaire ne doit pas être utilisé sans verre de protection ou avec un verre de protection défectueux. Remplacer immédiatement le verre de protection cassé.

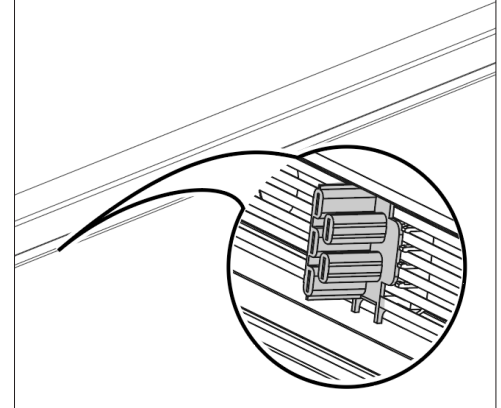




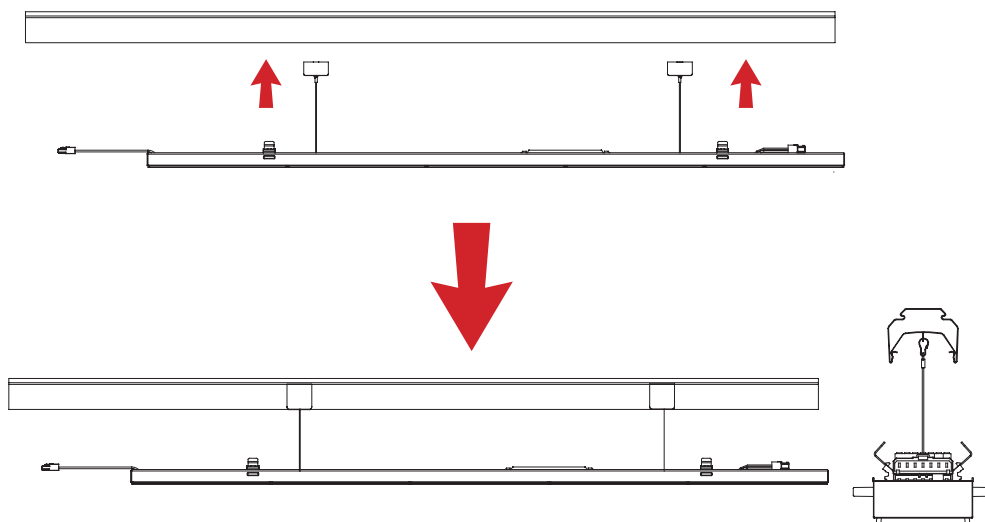
## 1. Retirer les parties anciennes



## 2. Retirer les anciens fils, le driver et les connecteurs

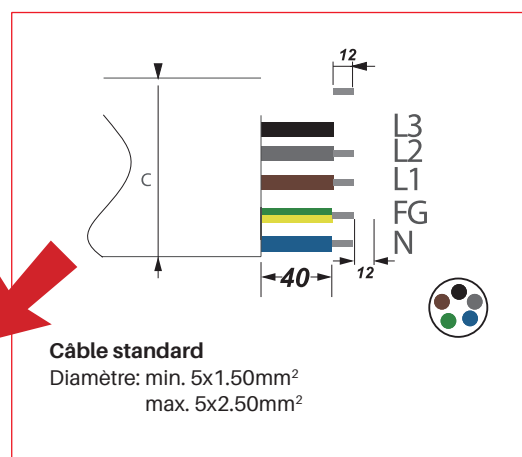
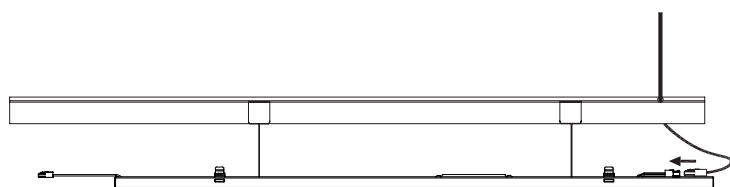


### 3. Installer le câble de sécurité dans la base



### 4. Raccordement de l'alimentation électrique

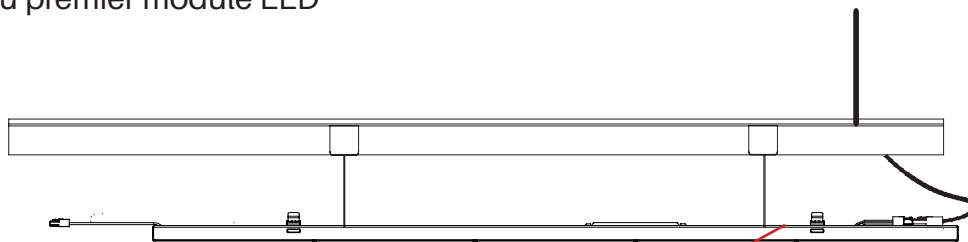
(Circuit connecté par connecteur mâle et femelle WAGO)



**Veillez choisir les câbles et suivre les instructions de câblage.**

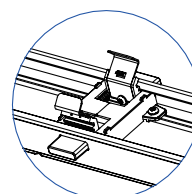
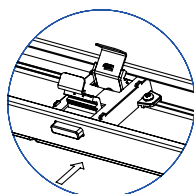


## 5. Montage du premier module LED



### Sélectionner la puissance

20W	-	-	-
25W	ON	-	-
32W	-	ON	-
38W	ON	ON	-
48W	-	-	ON
54W	ON	-	ON
60W	-	ON	ON
68W	ON	ON	ON

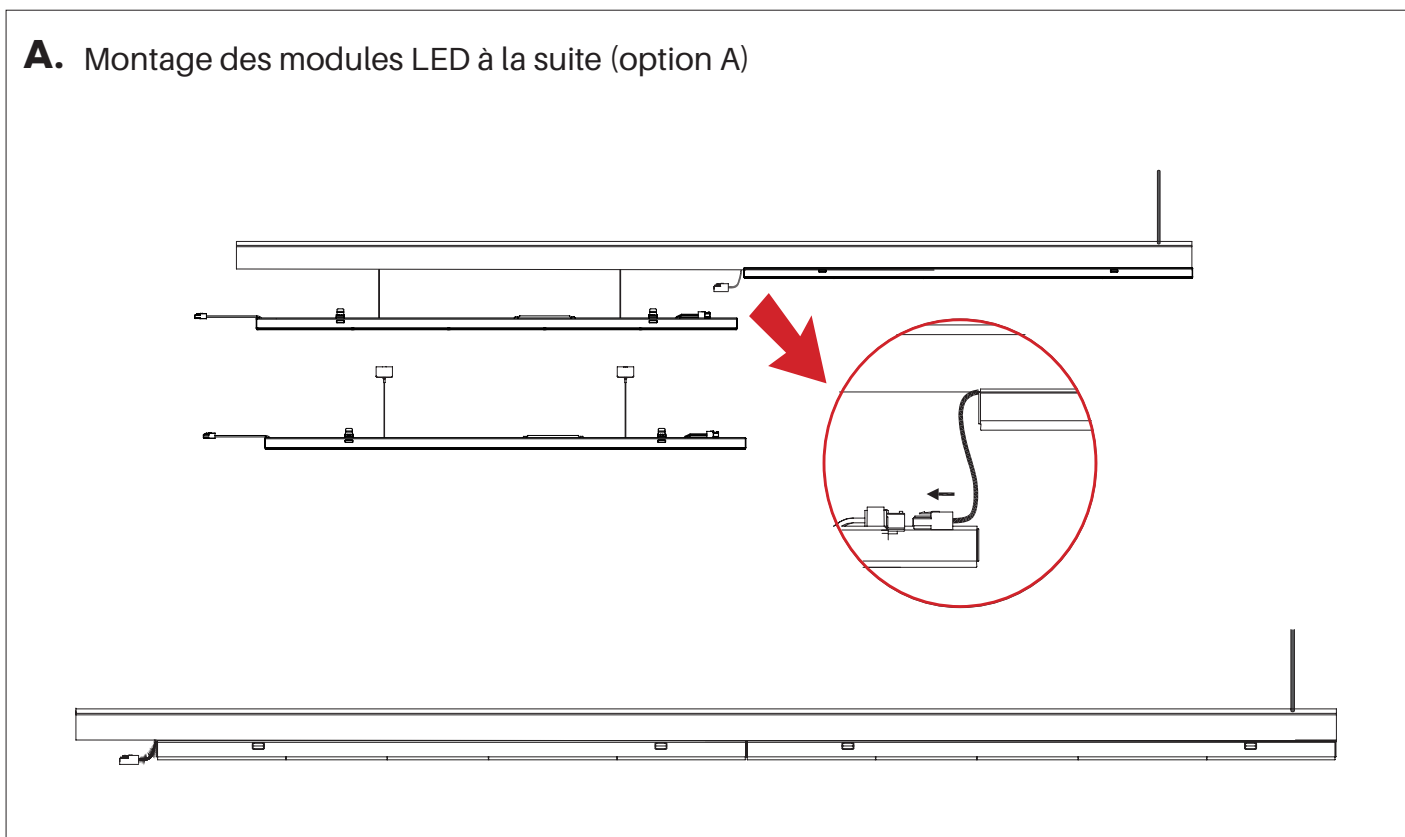


Presser sur le bouton externe  
pour fixer à la base



## OPTIONS D'INSTALLATION

### A. Montage des modules LED à la suite (option A)



### B. Montage d'un module LED suivi par un module sans lumière (option B)

