



AVERTISSEMENTS

Le montage et la mise en service ne doivent être effectués que par du personnel spécialisé autorisé (installateur électrique). Le luminaire est destiné exclusivement à l'éclairage et doit être installé conformément aux consignes d'installation. Tout autre usage au montage est considéré comme «non conforme à la destination du produit».



Attention : travailler toujours hors tension pendant le câblage et l'installation des luminaires et des appareils d'alimentation. Le non-respect de cette consigne peut conduire à la destruction des modules LED. Les réparations doivent être effectuées exclusivement par le fabricant. En cas de défaut, renvoyer le matériel à notre atelier.



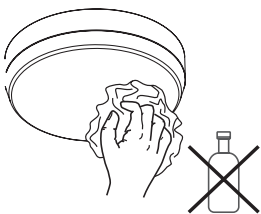
Débrancher le luminaire du réseau avant l'installation.

IP44

Protection contre les corps solides supérieurs à 1mm de diamètre et les projections d'eau.



Ne doit pas être jeté à la poubelle, veuillez utiliser un centre de recyclage.



NETTOYAGE ET ENTRETIEN

Nettoyer le luminaire avec un chiffon humide non peluchant. Ne pas frotter. En cas de fort encrassement une solution savonneuse douce peut être utilisée (liquide vaisselle). Ne pas utiliser de produits abrasifs. Ne pas frotter le luminaire à sec, car cela génère une charge électrostatique qui peut détruire les composants électroniques.

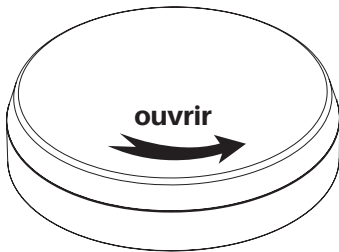
Lorsque le verre de protection est endommagé, il y a risque de choc électrique par les pièces sous tension accessibles. Le luminaire ne doit pas être utilisé sans verre de protection ou avec un verre de protection défectueux. Remplacer immédiatement le verre de protection cassé.



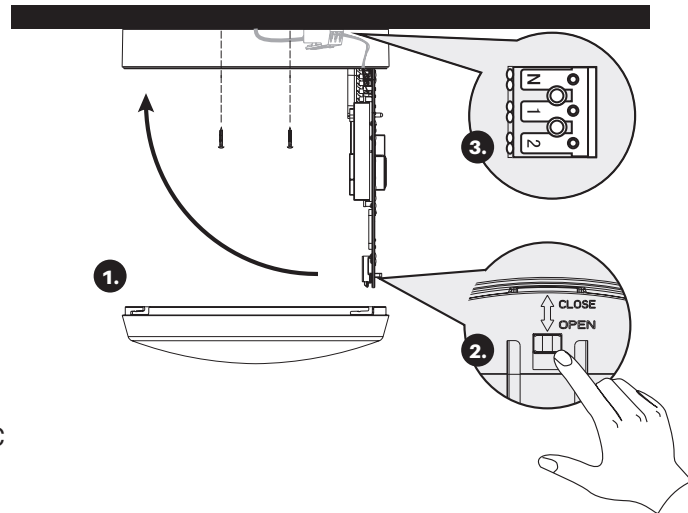
RÉGLAGE STANDARD DU LUMINAIRE

RÉGLAGES PAR DÉFAUT

1



1. Retirer le diffuseur en faisant une rotation
2. Déverrouiller la platine
3. Fixer le luminaire et le raccorder au 230VAC



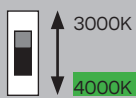
3

RÉGLAGE DE L'INTENSITÉ LUMINEUSE

ON	1	2	340	400
I	ON	ON	7W	13W
II	ON	-	10W	17W
III	-	-	15W	25W

2

RÉGLAGE DANS LE LUMINAIRE DE LA TEMPÉRATURE DE COULEUR



4

RÉGLAGE DU DÉTECTEUR (VOIR PAGE SUIVANTE)



PARAMÉTRAGE DU DÉTECTEUR

Hauteur max. d'installation 6 mètres. 4 niveaux de détection possible.

RÉGLAGES PAR DÉFAUT

ZONE DE DÉTECTION

Augmenter ou réduire la zone de détection grâce aux jumper.

Options	1	2
100%	ON	ON
75%	-	ON
50%	ON	-
25%	-	-

INSTALLATION MURALE **INSTALLATION PLAFONNIER**

DURÉE A 100%

Définir une durée d'enclenchement à 100% après détection.

Options	3	4	5
5 secondes	ON	ON	ON
30 secondes	-	ON	ON
1 minute	ON	-	ON
5 minutes	-	-	ON
15 minutes	ON	ON	-
30 minutes	-	-	-

DURÉE MODE 10%

Définir une durée en mode 10% après que le temps à 100% soit écoulé.

∞ Enclenche le mode 10% en permanent.

Option	6	7	8
0 seconde	ON	ON	ON
10 minutes	-	ON	ON
20 minutes	ON	-	ON
30 minutes	-	-	ON
60 minutes	ON	ON	-
+ ∞	-	-	-



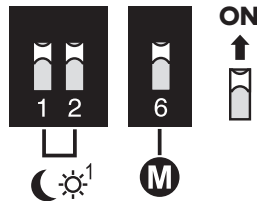
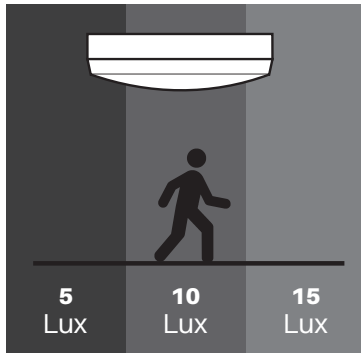
OPTIONS LUMIÈRE NATURELLE

REGLAGES PAR DÉFAUT



M LUMIÈRE NATURELLE 1

Le luminaire sera actif à partir des valeurs mesurées par le capteur de luminosité, 5 Lux / 10 Lux / 15 Lux.
Il est possible de désactiver la fonction.

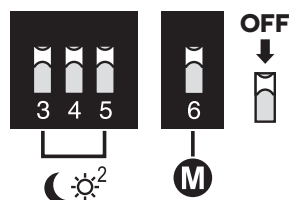
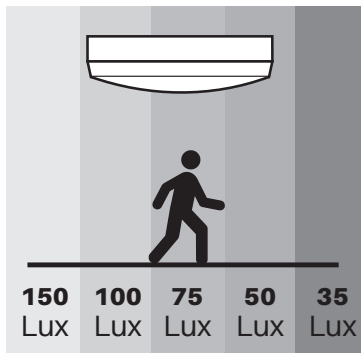


Options	1	2	6
Désactivé	ON	ON	ON
15 Lux	-	ON	ON
10 Lux	ON	-	ON
5 Lux	-	-	ON



M LUMIÈRE NATURELLE 2

Le luminaire désactive le mode 10% à partir des valeurs en lux mesurées ci-dessous.
Fonctionne uniquement en désactivant le mode 6 (M)



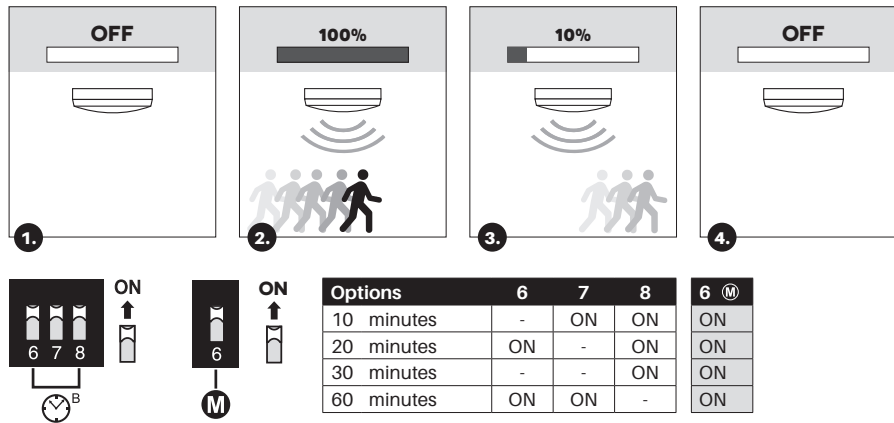
Options	3	4	5	6
Désactivé	ON	ON	ON	-
150 Lux	-	ON	ON	-
100 Lux	ON	-	ON	-
75 Lux	-	-	ON	-
50 Lux	ON	-	-	-
35 Lux	-	-	-	-



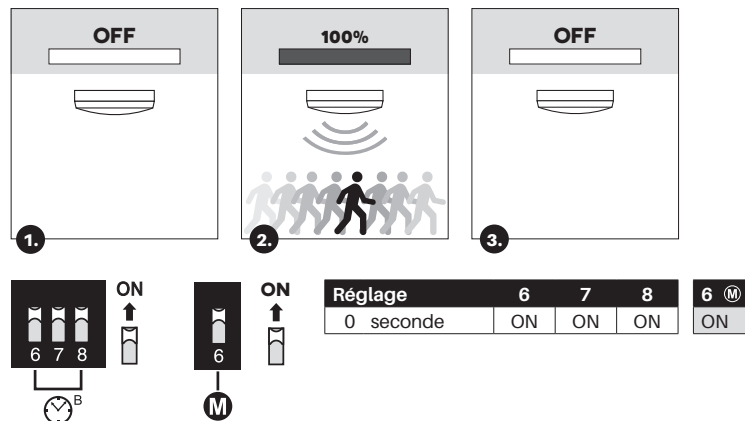
EXEMPLES DE PROGRAMMATION



FONCTION CORRIDOR 10% - 100% TEMPORISÉ (ECO21)

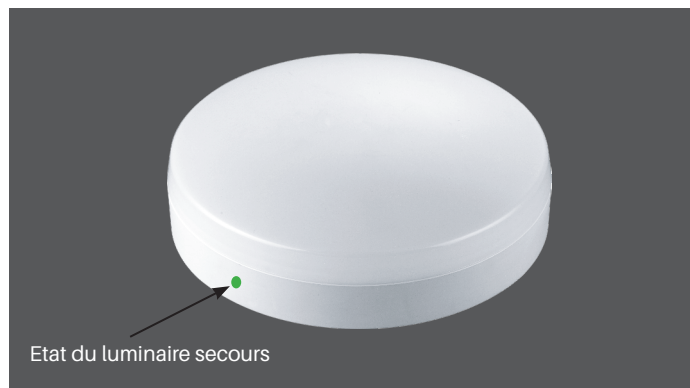


FONCTION DÉTECTEUR ON / OFF



MODULE ÉCLAIRAGE DE SECOURS

1. **Etat lumière verte:**
Lumière et batterie opérationnels
2. **Etat lumière rouge clignotante:**
Echec du test, luminaire ou batterie défectueux
3. **Etat lumière orange:**
Luminaire en cours de test



	TEST	ETAT DE L'ACCUMULATEUR	DÉMARRAGE	DURÉE	FRÉ-QUENCE	ETAT	STATUT
1	Secteur sur alimentation secours, accumulateur, raccordé, en charge	Accumulateur en charge	Dès la mise en service	Temps réel	En permanence	Normal	Lumière vert ●
						Echec	Lumière rouge ●
2	Test de L'accumulateur	Déchargement	30 jours dès la mise en service	1h 1h30 3h	1 fois par année	Normal	Lumière vert ●
						Test en cours	Lumière orange ●
						Capacité de l'accumulateur insuffisante	Lumière rouge ● <i>(solution: remplacement de l'accumulateur)</i>

NOTES: Si une panne d'alimentation se produit jusqu'à 24h avant un test programmée, l'essai doit être reporté et reprogrammé jusqu'à 7 jours après le rétablissement de l'alimentation.

3	Test de fonctionnement	Déchargement	60 jours dès la mise en service	60 secondes	1 fois par mois	Normal	Lumière vert ●
						Test en cours	Lumière orange ●
						Accumulateur ou insuffisante	Lumière rouge ● <i>(solution: remplacement de l'accumulateur ou contrôleur secours)</i>

NOTES: Si une panne d'alimentation se produit jusqu'à 4h avant un test fonctionnel programmée, l'essai doit être reporté et reprogrammé jusqu'à 10 jours après le rétablissement de l'alimentation.

LEDIXA SÀRL

Chemin de Cousson 23

CH - 1032 Romanel-sur-Lausanne

T +41 21 320 21 21

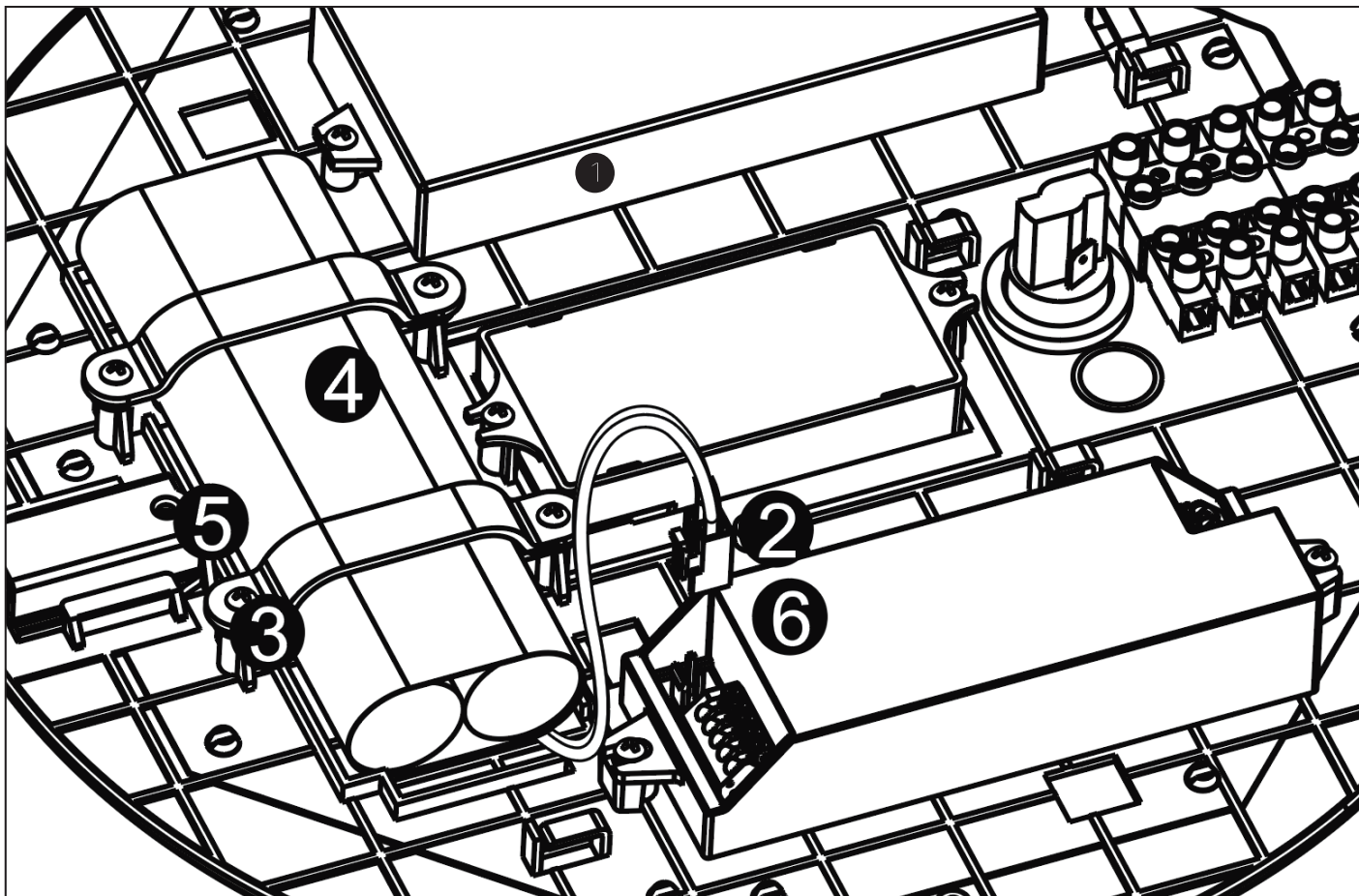
E info@ledixa.com

LEDIXA.COM

Les caractéristiques techniques sont des valeurs assignées pour une température ambiante de 25°C. Les données de flux lumineux sont soumises à une tolérance initiale de +/- 10%, celles de puissance électrique connectée à une tolérance initiale de +/- 10% et celles de température de couleur initiale de +/- 150 kelvins. Nous déclinons toute responsabilité relativement à d'éventuelles erreurs d'impression.
© LEDIXA SÀRL 5 ANS DE GARANTIE SELON NOS CONDITIONS DE GARANTIE.



REEMPLACEMENT DE LA BATTERIE



1. Couper l'alimentation
2. Retirer la fiche de la batterie
3. Dévisser les supports de l'accumulateur
4. Retirer
5. Remonter le nouvel accumulateur et visser les supports
6. Connecter la fiche de la batterie
7. Reporter les données de mise en service / maintenance



REPLACEMENT DE LA PLATINE

