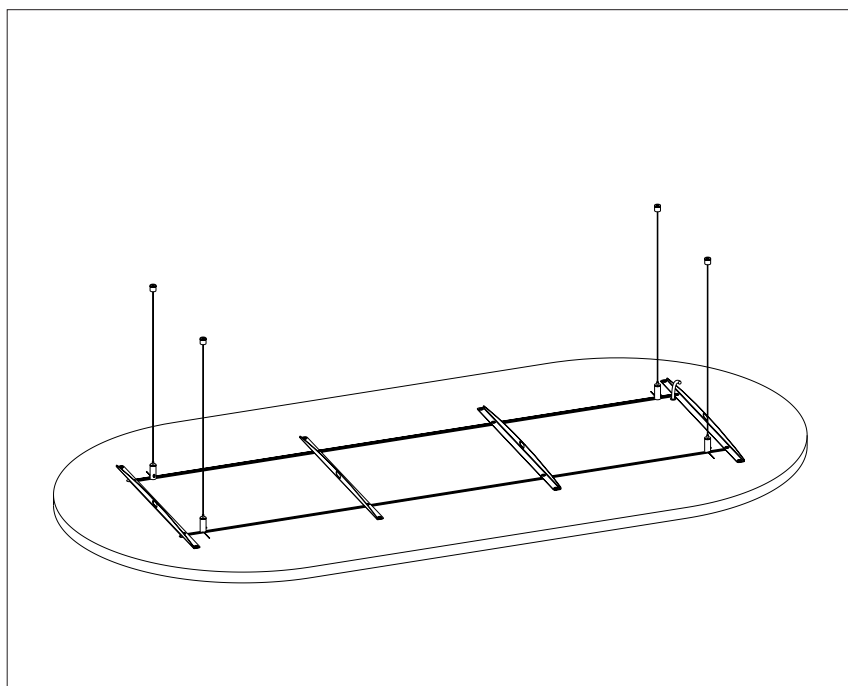
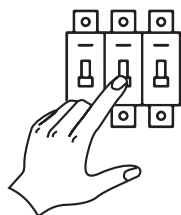
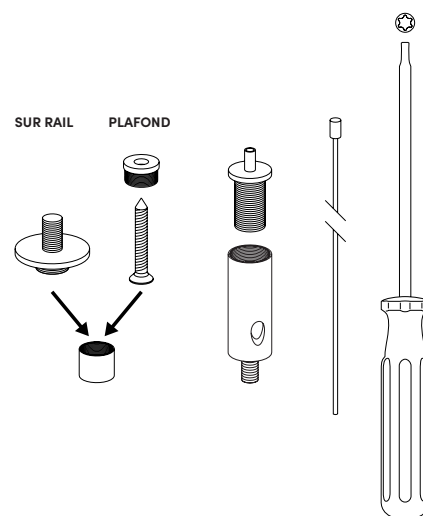


PANNEAU (1584x768) ACOUSTIQUE LUMINEUX



KIT DE MONTAGE FILINS



AVERTISSEMENTS

Le montage et la mise en service ne doivent être effectués que par du personnel spécialisé autorisé (installateur électrique). Le luminaire est destiné exclusivement à l'éclairage et doit être installé conformément aux consignes d'installation. Tout autre usage au montage est considéré comme « non conforme à la destination du produit ».

Attention : travailler toujours hors tension pendant le câblage et l'installation des luminaires et des appareils d'alimentation. Le non-respect de cette consigne peut conduire à la destruction des modules LED. Les réparations doivent être effectuées exclusivement par le fabricant.

En cas de défaut, renvoyer le matériel à notre atelier.

Pour garantir le bon fonctionnement et la sécurité, veuillez lire et suivre attentivement toutes les instructions avant d'utiliser le produit.

1. Couper l'alimentation avant l'installation ou avant toute opération d'entretien.
2. Ne pas installer de luminaire à proximité d'une source de chaleur.
3. Ne pas dépasser la tension d'alimentation nominale ou l'ampérage nominal.
4. Le câblage et l'installation du luminaire doivent être conformes aux règles de câblage locales et nationales.
5. Veillez à ne pas tirer sur les fils électriques lors du déballage, car cela pourrait endommager la connexion.
6. Disposez tous les composants sur une surface lisse et assurez-vous qu'il ne manque aucun composant avant de procéder à l'assemblage.
7. Pour éviter toute blessure ou tout dommage à l'appareil, assurez-vous que les câbles d'alimentation et les vis sont bien fixés avant de brancher l'appareil.
8. Conservez les instructions pour toute référence ultérieure.
9. La source lumineuse contenue dans ce luminaire ne doit être remplacée que par le fabricant ou son agent de service ou une personne qualifiée similaire.
10. Pour une utilisation optimale, la batterie doit être chargée et déchargée tous les six mois (pour les produits d'urgence uniquement).



Débrancher le luminaire du réseau avant l'installation.

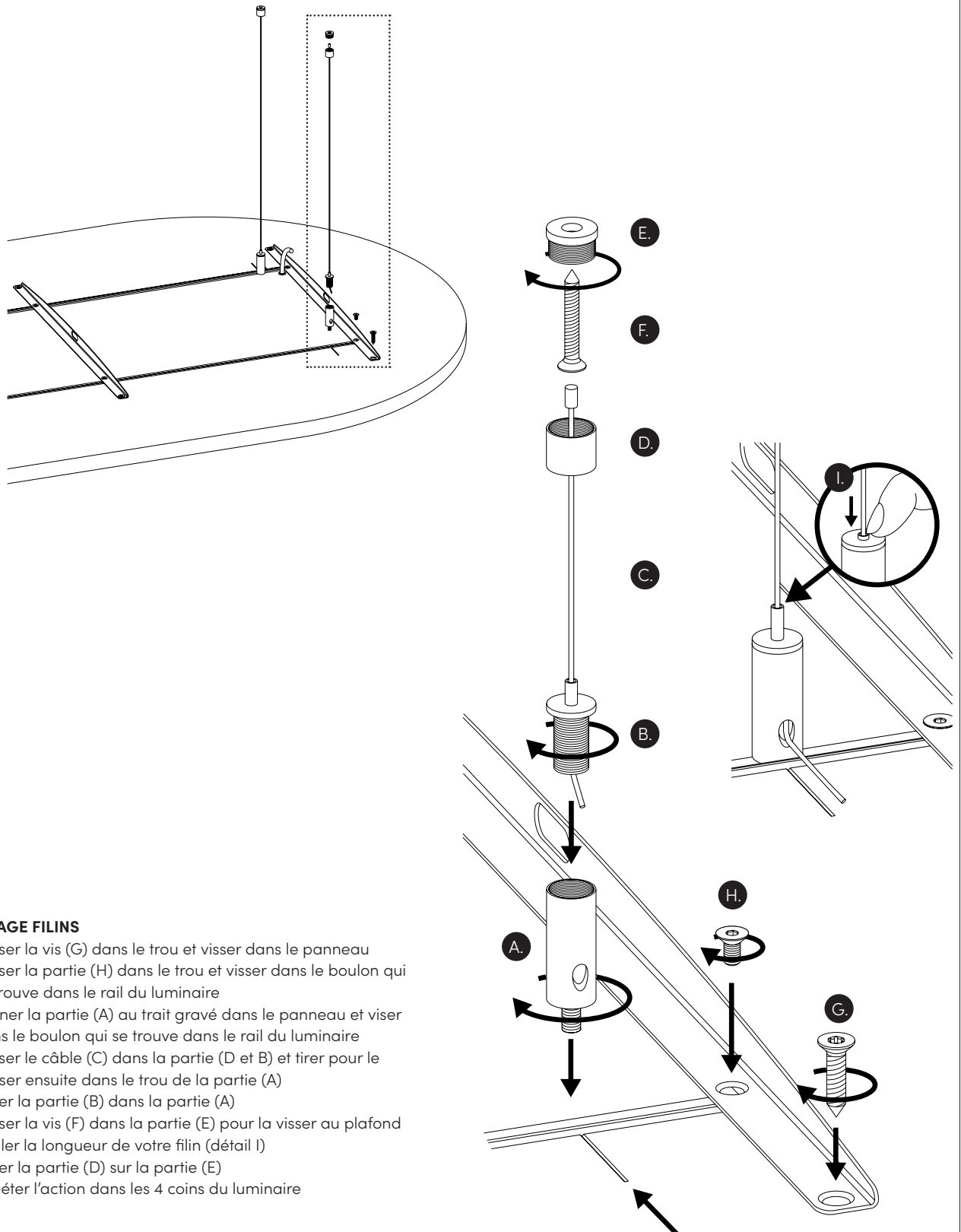
IP44

Protection contre les corps solides supérieurs à 1mm de diamètre et les projections d'eau.



Ne doit pas être jeté à la poubelle, veuillez utiliser un centre de recyclage.

PANNEAU (1584x768) ACOUSTIQUE LUMINEUX



MONTAGE FILINS

1. Passer la vis (G) dans le trou et visser dans le panneau
2. Passer la partie (H) dans le trou et visser dans le boulon qui se trouve dans le rail du luminaire
3. Aligner la partie (A) au trait gravé dans le panneau et viser dans le boulon qui se trouve dans le rail du luminaire
4. Passer le câble (C) dans la partie (D et B) et tirer pour le passer ensuite dans le trou de la partie (A)
5. Visser la partie (B) dans la partie (A)
6. Passer la vis (F) dans la partie (E) pour la visser au plafond
6. Régler la longueur de votre filin (détail I)
7. Visser la partie (D) sur la partie (E)
8. Répéter l'action dans les 4 coins du luminaire