

## INFOS

### GÉNÉRAL

Type de montage: Rail global trac  
 Forme: Spots  
 Corps: Aluminium injecté  
 Couleur: Blanc, Gris, Noir  
 IP20

### LED

3000K / 4000K / Bakery / Meat  
 CRI >80 / CRI >90  
 L80 50'000h Ta 20°C  
 MacAdam: 3

### OPTIQUE

Faisceau 20° / 30° / 40°  
 UGR <19  
 Réflecteur miroité  
 Vitre de protection verre

### ELECTRIQUE

25W  
 STD / DALI Dim. 1% - 100%  
 Flux lumineux: max. 2350lm  
 Lambda: 0.95  
 Classe de protection: I

### DIMENSION

Diamètre 94 mm  
 Hauteur 218 mm  
 Poids 1.200 Kg

### PLUS

Inclinaison 90°  
 Rotation 355°



BLANC

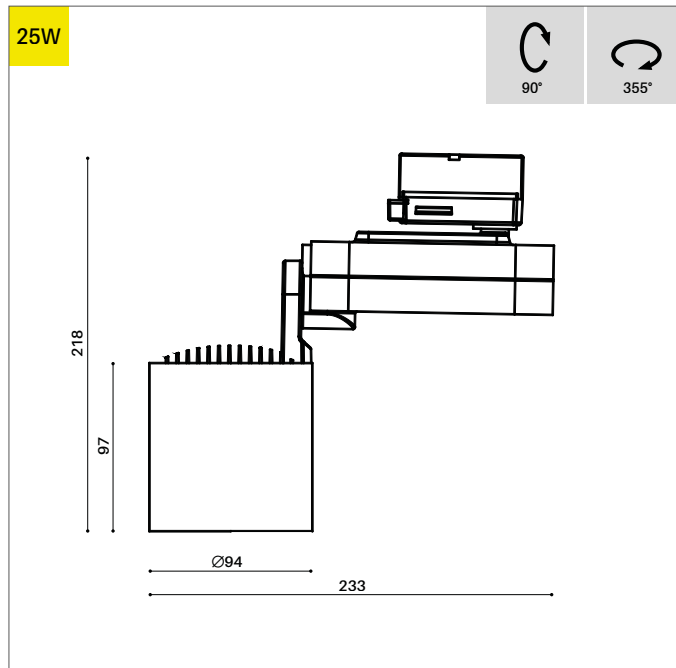


GRIS

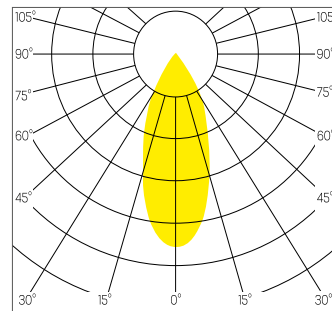
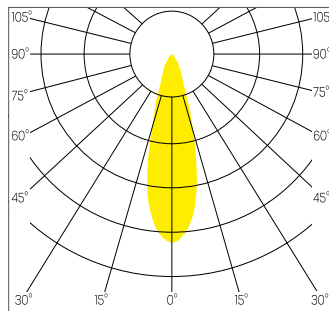
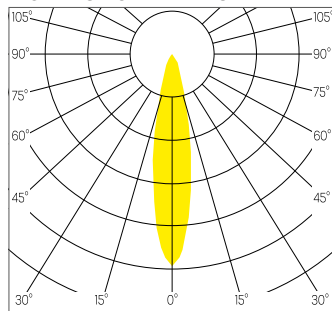


NOIR

### DESSIN TECHNIQUE



### DISTRIBUTION DE LA LUMIÈRE



### LEDIXA SÀRL

Chemin de Cousson 23  
 CH - 1032 Romanel-sur-Lausanne

T +41 21 320 21 21  
 E info@ledixa.com

Les caractéristiques techniques sont des valeurs assignées pour une température ambiante de 25°C. Les données de flux lumineux sont soumises à une tolérance initiale de +/- 10%, celles de puissance électrique connectée à une tolérance initiale de +/- 10% et celles de température de couleur initiale de +/- 150 kelvins. Nous déclinons toute responsabilité relativement à d'éventuelles erreurs d'impression.

© LEDIXA SÀRL 5 ANS DE GARANTIE SELON NOS CONDITIONS DE GARANTIE.

