

INFOS

GÉNÉRAL

Type de montage: encastré et applique

Forme: linéaire

Corps en aluminium anodisé

Couleur: aluminium

IP20 / IP67

LED

Disponible en ECO+ et PRO+

7 LED par section de 62.50mm

De 2000K à 6200K

IRC>80 / IRC>90

L80 50'000h Ta 20°C

MacAdam: 3

ELECTRIQUE

6W / 12W / 23W

Flux lumineux: de 480lm à 3120lm

Classe de protection: III

DIMENSION

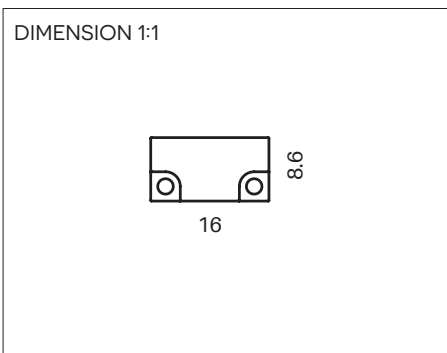
Dim. 16x8.6 mm

Longueur max. 6000 mm

Poids 0.148 (Kg/m)IP20 / Poids 0.233 (Kg/m)IP68



DESSIN TECHNIQUE



PUISSANCE (W/m)



TPOLOGIE



**APPLIQUE
HORIZONTALE**
PLAFOND
MUR



ENCASTRE
PLAFOND
MUR
ENCASTRE MEUBLE



LEDIXA SÀRL

Chemin de Cousson 23

CH - 1032 Romanel-sur-Lausanne

LEDIXA.COM

T +41 21 320 21 21

E info@ledixa.com

Les caractéristiques techniques sont des valeurs assignées pour une température ambiante de 25°C. Les données de flux lumineux sont soumises à une tolérance initiale de +/- 10%, celles de puissance électrique connectée à une tolérance initiale de +/- 10% et celles de température de couleur initiale de +/- 150 kelvins. Nous déclinons toute responsabilité relativement à d'éventuelles erreurs d'impression.

© LEDIXA SÀRL 5 ANS DE GARANTIE SELON NOS CONDITIONS DE GARANTIE.

