

INFOS

GÉNÉRAL

Type de montage: Encastré

Forme: Rond

Corps: Aluminium injecté

Couleur: Blanc

IP20 / IP44

LED

2700K / 3000K / 4000K

CRI >90

L80 50'000h Ta 20°C

MacAdam: 3

OPTIQUE

Faisceau 20° / 40°

UGR <19

Reflecteur miroité

Vitre de protection PMMA

ELECTRIQUE

10W 350mA

STD / DALI Dim. 1% - 100%

Flux lumineux: 940 lm / 1020 lm

Lambda: 0.95

Classe de protection: III

DIMENSION

Diamètre 88 mm

Hauteur 89 mm

Poids 0.160

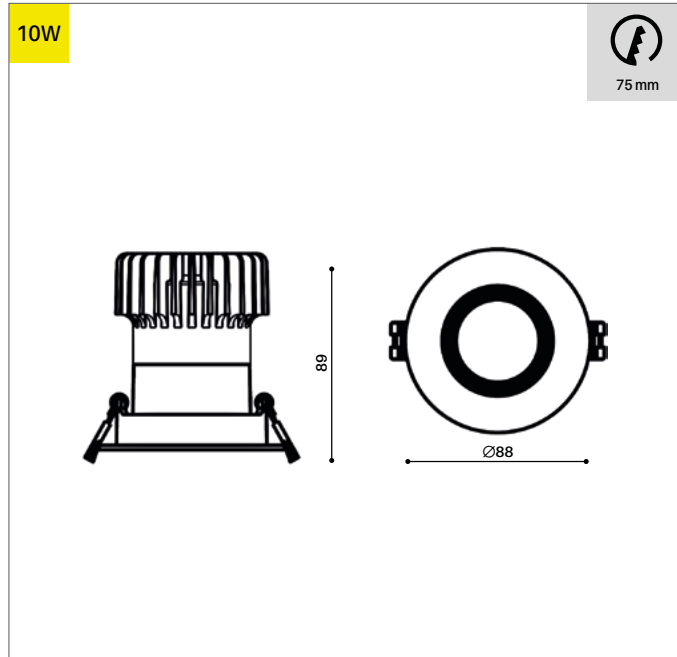
ENCASTREMENT

Découpe 75 mm

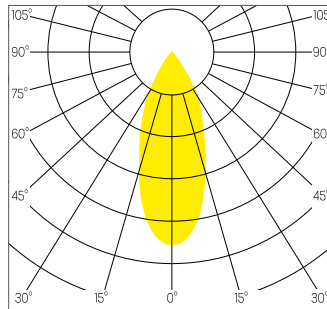
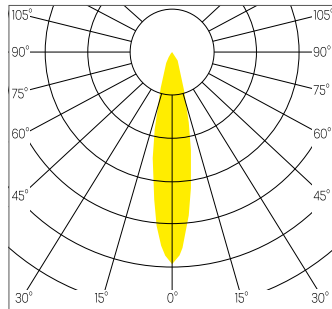
Ep. plafond 1-25 mm



DESSIN TECHNIQUE



DISTRIBUTION DE LA LUMIÈRE



LEDIXA SÀRL

Chemin de Cousson 23

CH - 1032 Romanel-sur-Lausanne

T +41 21 320 21 21

E info@ledixa.com

Les caractéristiques techniques sont des valeurs assignées pour une température ambiante de 25°C. Les données de flux lumineux sont soumises à une tolérance initiale de +/- 10%, celles de puissance électrique connectée à une tolérance initiale de +/- 10% et celles de température de couleur initiale de +/- 150 kelvins. Nous déclinons toute responsabilité relativement à d'éventuelles erreurs d'impression.

© LEDIXA SÀRL 5 ANS DE GARANTIE SELON NOS CONDITIONS DE GARANTIE.

