

INFOS

GÉNÉRAL

Type de montage: Encastré

Forme: Rond

Corps: Aluminium injecté

Couleur: Blanc, Gris, Noir

IP20 / IP44

LED

2700K / 3000K / 4000K

CRI >90

L80 50'000h Ta 20°C

MacAdam: 3

OPTIQUE

Faisceau 20° / 40° / 60°

UGR <19

Reflecteur miroité

Vitre de protection PMMA

ELECTRIQUE

10W 350mA

STD / DALI Dim. 1% - 100%

Flux lumineux: 940 lm / 1020 lm

Lambda: 0.95

Classe de protection: III

DIMENSION

Diamètre 70 mm

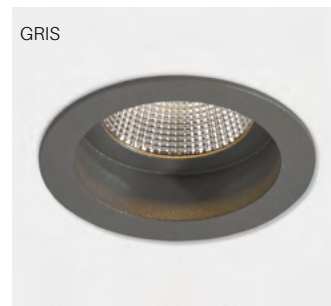
Hauteur 65 mm

Poids 0.160 Kg

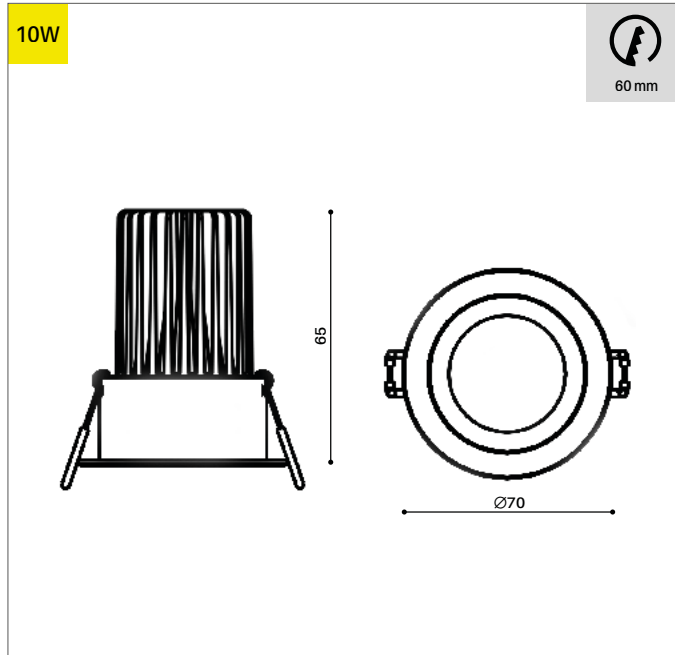
ENCASTREMENT

Découpe 60 mm

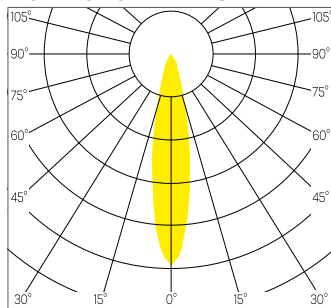
Ep. plafond 1-25 mm



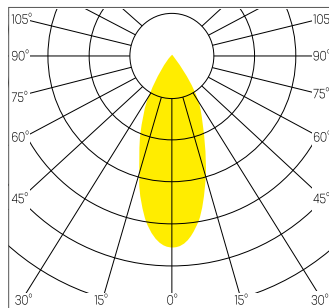
DESSIN TECHNIQUE



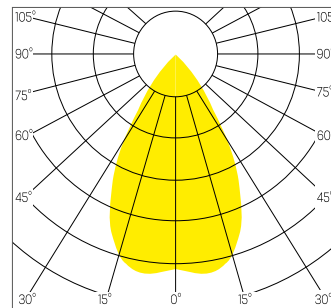
DISTRIBUTION DE LA LUMIÈRE



Faisceau 20°



Faisceau 40°



Faisceau 60°

LEDIXA SÀRL

Chemin de Cousson 23

CH - 1032 Romanel-sur-Lausanne

T +41 21 320 21 21

E info@ledixa.com

Les caractéristiques techniques sont des valeurs assignées pour une température ambiante de 25°C. Les données de flux lumineux sont soumises à une tolérance initiale de +/- 10%, celles de puissance électrique connectée à une tolérance initiale de +/- 10% et celles de température de couleur initiale de +/- 150 kelvins. Nous déclinons toute responsabilité relativement à d'éventuelles erreurs d'impression.

© LEDIXA SÀRL 5 ANS DE GARANTIE SELON NOS CONDITIONS DE GARANTIE.



INFOS

GÉNÉRAL

Type de montage: Encastré
 Forme: Rond
 Orientable 30°
 Corps: Aluminium injecté
 Couleur: Blanc, Gris, Noir
 IP20 / IP44

LED

2700K / 3000K / 4000K
 CRI >90
 L80 50'000h Ta 20°C
 MacAdam: 3

OPTIQUE

Faisceau 20° / 40° / 60°
 UGR <19
 Reflecteur miroité
 Vitre de protection PMMA

ELECTRIQUE

10W 350mA
 STD / DALI Dim. 1% - 100%
 Flux lumineux: 940 lm / 1020 lm
 Lambda: 0.95
 Classe de protection: III

DIMENSION

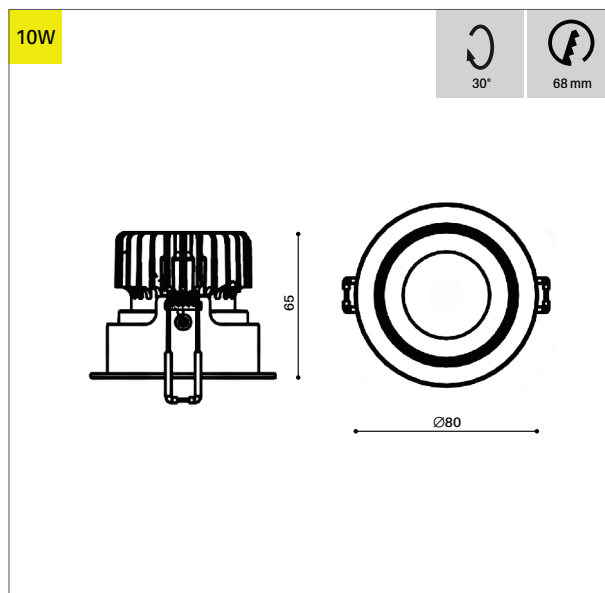
Diamètre 80 mm
 Hauteur 53 mm
 Poids 0.160 Kg

ENCASTREMENT

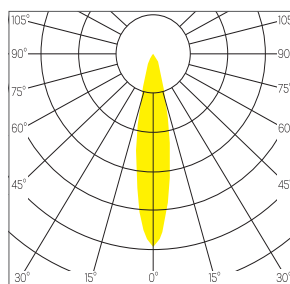
Découpe 68 mm
 Ep. plafond 1-25 mm



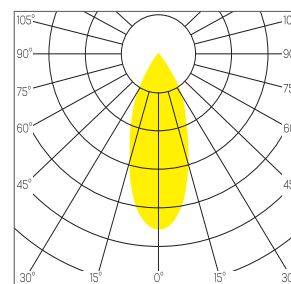
DESSIN TECHNIQUE



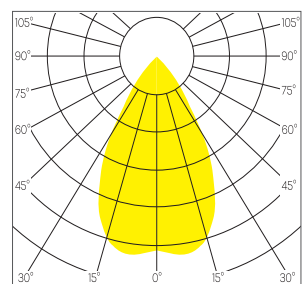
DISTRIBUTION DE LA LUMIÈRE



Faisceau 20°



Faisceau 40°



Faisceau 60°

LEDIXA SÀRL

Chemin de Cousson 23
 CH - 1032 Romanel-sur-Lausanne

T +41 21 320 21 21
 E info@ledixa.com

Les caractéristiques techniques sont des valeurs assignées pour une température ambiante de 25°C. Les données de flux lumineux sont soumises à une tolérance initiale de +/- 10%, celles de puissance électrique connectée à une tolérance initiale de +/- 10% et celles de température de couleur initiale de +/- 150 kelvins. Nous déclinons toute responsabilité relativement à d'éventuelles erreurs d'impression.

© LEDIXA SÀRL 5 ANS DE GARANTIE SELON NOS CONDITIONS DE GARANTIE.



INFOS

GÉNÉRAL

Type de montage: Encastré
 Forme: Rond
 Orientable 30°
 Corps: Aluminium injecté
 Couleur: Blanc, Gris, Noir
 IP20 / IP44

LED

2700K / 3000K / 4000K
 CRI >90
 L80 50'000h Ta 20°C
 MacAdam: 3

OPTIQUE

Faisceau 20° / 40° / 60°
 UGR <19
 Réflecteur miroité
 Vitre de protection PMMA

ELECTRIQUE

10W 350mA
 STD / DALI Dim. 1% - 100%
 Flux lumineux: 940 lm / 1020 lm
 Lambda: 0.95
 Classe de protection: III

DIMENSION

Diamètre 88 mm
 Hauteur 65 mm
 Poids 0.160 Kg

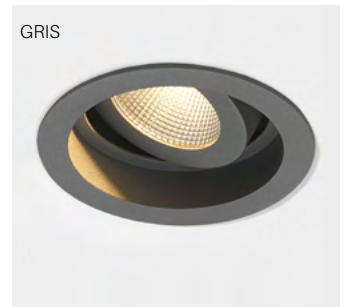
ENCASTREMENT

Découpe 75 mm
 Ep. plafond 1-25 mm

BLANC



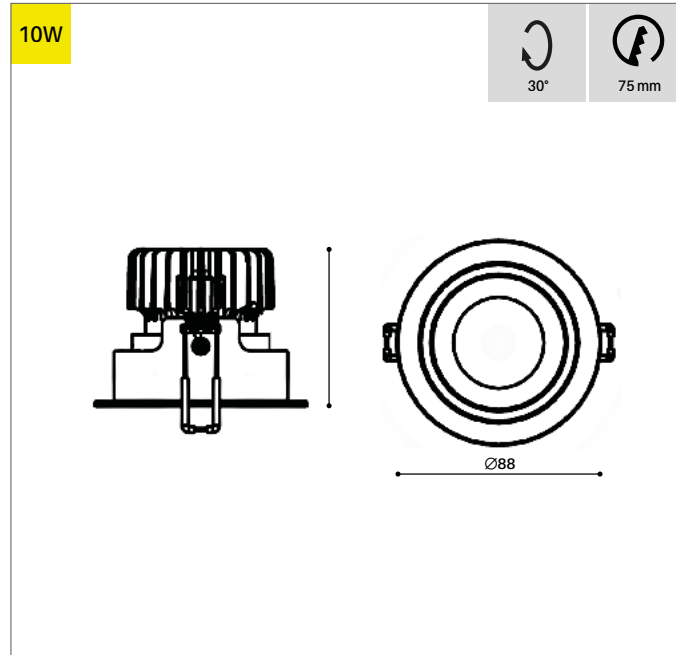
GRIS



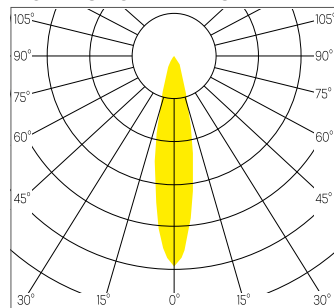
NOIR



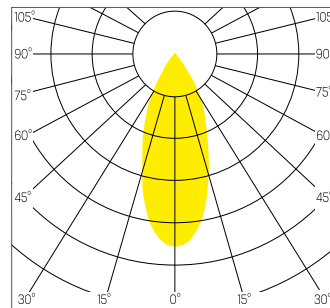
DESSIN TECHNIQUE



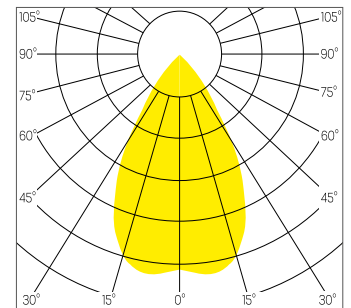
DISTRIBUTION DE LA LUMIÈRE



Faisceau 20°



Faisceau 40°



Faisceau 60°

LEDIXA SÀRL

Chemin de Cousson 23
 CH - 1032 Romanel-sur-Lausanne

T +41 21 320 21 21
 E info@ledixa.com

Les caractéristiques techniques sont des valeurs assignées pour une température ambiante de 25°C. Les données de flux lumineux sont soumises à une tolérance initiale de +/- 10%, celles de puissance électrique connectée à une tolérance initiale de +/- 10% et celles de température de couleur initiale de +/- 150 kelvins. Nous déclinons toute responsabilité relativement à d'éventuelles erreurs d'impression.

© LEDIXA SÀRL 5 ANS DE GARANTIE SELON NOS CONDITIONS DE GARANTIE.

