

INFOS

GÉNÉRAL

Type de montage: suspendu, encastré, applique

Forme: linéaire

Corps en aluminium anodisé

Couleur: aluminium

IP20

LED

Disponible en ECO+ et PRO+

7 LED par section de 62.50mm

De 2000K à 5000K

IRC>80 / IRC>90

L80 50'000h Ta 20°C

MacAdam: 3

ELECTRIQUE

6W / 12W / 23W

Flux lumineux: de 480lm à 3120lm

Classe de protection: III

DIMENSION

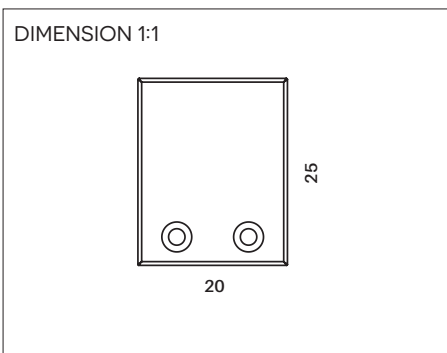
Dim. 20x25 mm

Longueur max. 6000 mm

Poids 0.325 (Kg/m)IP20



DESSIN TECHNIQUE



PUISSANCE (W/m)



TYPLOGIE



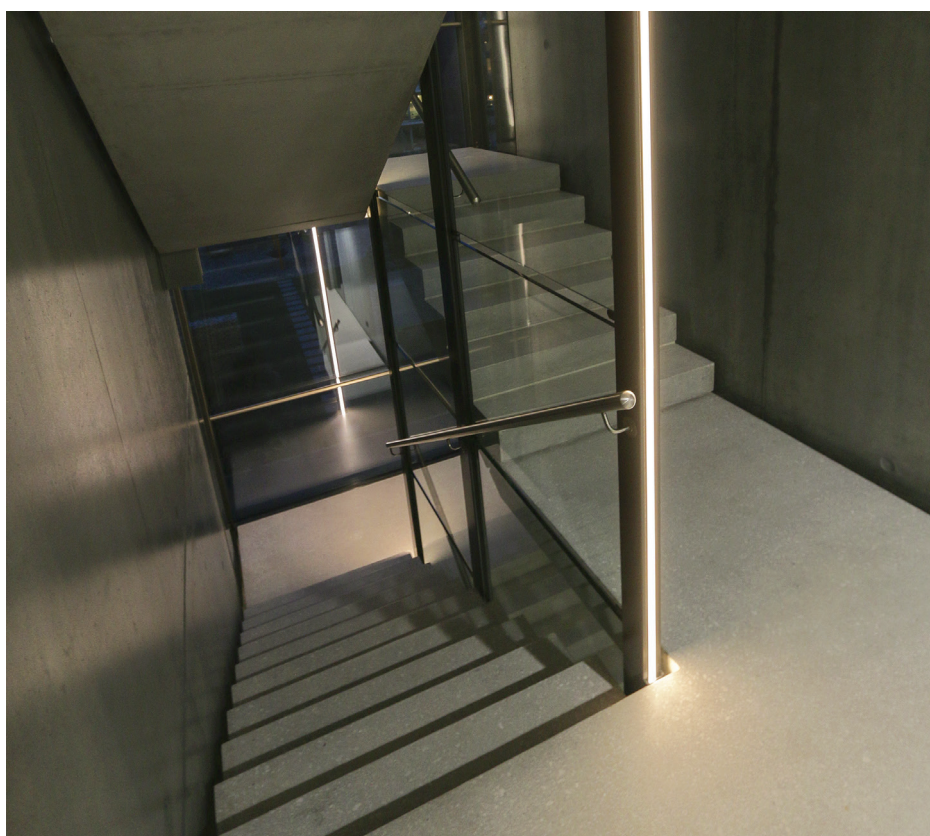
SUSPENDU



APPLIQUE
HORIZONTALE
ET VERTICALE
PLAFOND
MUR



ENCASTRÉ
PLAFOND
MUR



LEDIXA SÀRL

Chemin de Cousson 23

CH - 1032 Romanel-sur-Lausanne

T +41 21 320 21 21

E info@ledixa.com

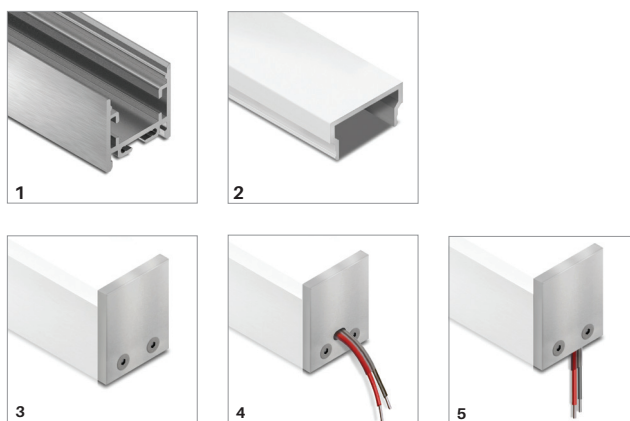
LEDIXA.COM

Les caractéristiques techniques sont des valeurs assignées pour une température ambiante de 25°C. Les données de flux lumineux sont soumises à une tolérance initiale de +/- 10%, celles de puissance électrique connectée à une tolérance initiale de +/- 10% et celles de température de couleur initiale de +/- 150 kelvins. Nous déclinons toute responsabilité relativement à d'éventuelles erreurs d'impression.

© LEDIXA SÀRL 5 ANS DE GARANTIE SELON NOS CONDITIONS DE GARANTIE.



INDEX	DESCRIPTION (CONFIGUREZ EN VRAC - SANS GARANTIE)	UNITÉ	N° DE COMMANDE
1	Picolinea ONA+ Profil (longueur max. 6000 mm)	m	112.202.001
2	Picolinea ONA+ Diffuseur (longueur max. 6000 mm)	m	112.202.003
3	Picolinea ONA+ Embout	pce	112.202.031
4	Picolinea ONA+ Embout sortie de câble latérale	pce	112.202.032
5	Picolinea ONA+ Embout sortie de câble arrière	pce	112.202.033



INDEX	DESCRIPTION (CONFIGUREZ EN VRAC - SANS GARANTIE)	UNITÉ	N° DE COMMANDE
1	Picolinea ONA+ Montage apparent Clip invisible	pce	112.202.012
2	Picolinea ONA+ Montage apparent Support mural	pce	112.202.025
3	Picolinea ONA+ Montage apparent Support orientable	pce	112.202.026
4	Picolinea ONA+ Montage apparent Aimant	pce	112.202.024
5	Picolinea ONA+ Montage suspendu Filin	pce	112.202.013
6	Picolinea ONA+ Montage encastré Outil trimless	pce	112.202.029
7	Picolinea ONA+ Montage encastré Support trimless 12,5 mm	pce	112.202.030
8	Picolinea ONA+ Montage encastré Support trimless 25 mm	pce	112.202.037
9	Picolinea ONA+ Jonction des angles		

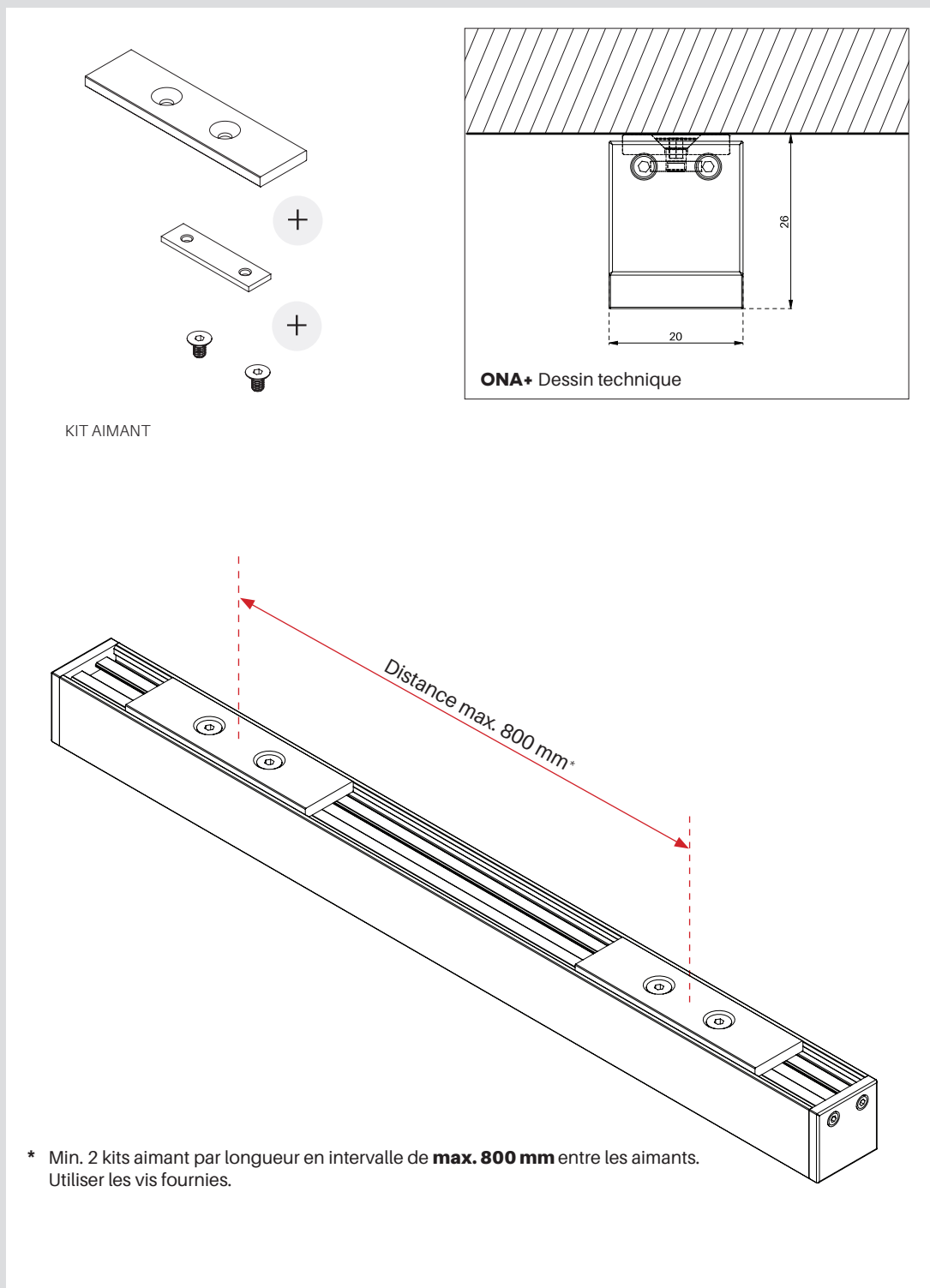


		RÉFÉRENCE (CONFIGUREZ MONTÉ D'USINE)						N° DE COMMANDE
	ONA+ ECO	6 w/m	690 lm/m	2700 K	IRC>80	24 vdc	202+.E06.827	
	ONA+ ECO	6 w/m	720 lm/m	3000 K	IRC>80	24 vdc	202+.E06.830	
	ONA+ ECO	6 w/m	750 lm/m	4000 K	IRC>80	24 vdc	202+.E06.840	
	ONA+ ECO	12 w/m	1380 lm/m	2700 K	IRC>80	24 vdc	202+.E12.827	
	ONA+ ECO	12 w/m	1450 lm/m	3000 K	IRC>80	24 vdc	202+.E12.830	
	ONA+ ECO	12 w/m	1500 lm/m	4000 K	IRC>80	24 vdc	202+.E12.840	
	ONA+ ECO	23 w/m	2760 lm/m	2700 K	IRC>80	24 vdc	202+.E23.827	
	ONA+ ECO	23 w/m	2880 lm/m	3000 K	IRC>80	24 vdc	202+.E23.830	
	ONA+ ECO	23 w/m	3000 lm/m	4000 K	IRC>80	24 vdc	202+.E23.840	
	ONA+ PRO	6 w/m	480 lm/m	2000 K	IRC>80	24 vdc	202+.P06.820	
	ONA+ PRO	6 w/m	550 lm/m	2200 K	IRC>80	24 vdc	202+.P06.822	
	ONA+ PRO	6 w/m	624lm/m	2500 K	IRC>80	24 vdc	202+.P06.825	
	ONA+ PRO	6 w/m	560 lm/m	2700 K	IRC>90	24 vdc	202+.P06.927	
	ONA+ PRO	6 w/m	570 lm/m	3000 K	IRC>90	24 vdc	202+.P06.930	
	ONA+ PRO	6 w/m	590 lm/m	3500 K	IRC>90	24 vdc	202+.P06.935	
	ONA+ PRO	6 w/m	600 lm/m	4000 K	IRC>90	24 vdc	202+.P06.940	
	ONA+ PRO	6 w/m	830 lm/m	5000 K	IRC>80	24 vdc	202+.P06.850	
	ONA+ PRO	12 w/m	960 lm/m	2000 K	IRC>80	24 vdc	202+.P12.820	
	ONA+ PRO	12 w/m	1100 lm/m	2200 K	IRC>80	24 vdc	202+.P12.822	
	ONA+ PRO	12 w/m	1250 lm/m	2500 K	IRC>80	24 vdc	202+.P12.825	
	ONA+ PRO	12 w/m	1120 lm/m	2700 K	IRC>90	24 vdc	202+.P12.927	
	ONA+ PRO	12 w/m	1140 lm/m	3000 K	IRC>90	24 vdc	202+.P12.930	
	ONA+ PRO	12 w/m	1180 lm/m	3500 K	IRC>90	24 vdc	202+.P12.935	
	ONA+ PRO	12 w/m	1200 lm/m	4000 K	IRC>90	24 vdc	202+.P12.940	
	ONA+ PRO	12 w/m	1560 lm/m	5000 K	IRC>80	24 vdc	202+.P12.850	
	ONA+ PRO	23 w/m	1920 lm/m	2000 K	IRC>80	24 vdc	202+.P23.820	
	ONA+ PRO	23 w/m	2200 lm/m	2200 K	IRC>80	24 vdc	202+.P23.822	
	ONA+ PRO	23 w/m	2500 lm/m	2500 K	IRC>80	24 vdc	202+.P23.825	
	ONA+ PRO	23 w/m	2260 lm/m	2700 K	IRC>90	24 vdc	202+.P23.927	
	ONA+ PRO	23 w/m	2280 lm/m	3000 K	IRC>90	24 vdc	202+.P23.930	
	ONA+ PRO	23 w/m	2360 lm/m	3500 K	IRC>90	24 vdc	202+.P23.935	
	ONA+ PRO	23 w/m	2400 lm/m	4000 K	IRC>90	24 vdc	202+.P23.940	
ONA+ PRO	23 w/m	3120 lm/m	5000 K	IRC>80	24 vdc	202+.P23.850		
	ONA+ PRO	20 w/m	650 lm/m	RGB		24 vdc	202+.RGB.000	
	ONA+ PRO	26 w/m	1130 lm/m	RGB + 2000 K	IRC>80	24 vdc	202+.RGBW.820	
	ONA+ PRO	26 w/m	1200 lm/m	RGB + 2200 K	IRC>80	24 vdc	202+.RGBW.822	
	ONA+ PRO	26 w/m	1274 lm/m	RGB + 2500 K	IRC>80	24 vdc	202+.RGBW.825	
	ONA+ PRO	26 w/m	1210 lm/m	RGB + 2700 K	IRC>90	24 vdc	202+.RGBW.927	
	ONA+ PRO	26 w/m	1220 lm/m	RGB + 3000 K	IRC>90	24 vdc	202+.RGBW.930	
	ONA+ PRO	26 w/m	1240 lm/m	RGB + 3500 K	IRC>90	24 vdc	202+.RGBW.935	
	ONA+ PRO	26 w/m	1250 lm/m	RGB + 4000 K	IRC>90	24 vdc	202+.RGBW.840	
	ONA+ PRO	26 w/m	1480 lm/m	RGB + 5000 K	IRC>80	24 vdc	202+.RGBW.850	
	ONA+ PRO	12 w/m	1050 lm/m	2000 - 3000 K	IRC>80	24 vdc	202+.DW12.2030	
	ONA+ PRO	12 w/m	1310 lm/m	2700 - 4000 K	IRC>90	24 vdc	202+.DW12.2740	
	ONA+ PRO	12 w/m	1260 lm/m	2000 - 5000 K	IRC>80	24 vdc	202+.DW12.2050	
	ONA+ PRO	23 w/m	2100 lm/m	2000 - 3000 K	IRC>80	24 vdc	202+.DW23.2030	
	ONA+ PRO	23 w/m	2620 lm/m	2700 - 4000 K	IRC>90	24 vdc	202+.DW23.2740	
ONA+ PRO	23 w/m	2320 lm/m	2000 - 5000 K	IRC>80	24 vdc	202+.DW23.2050		



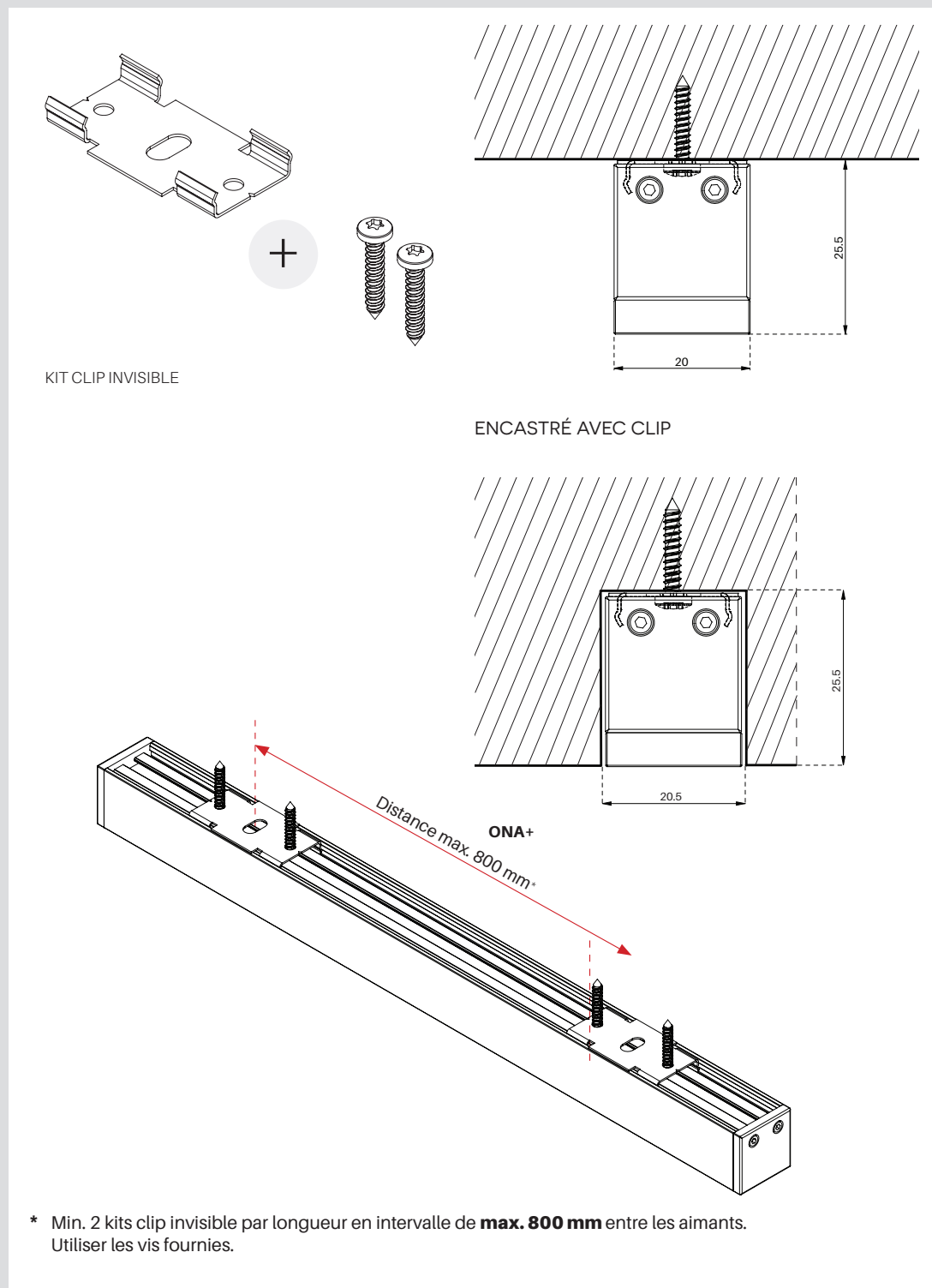
AIMANT

Dessins DWG disponibles sur demande.



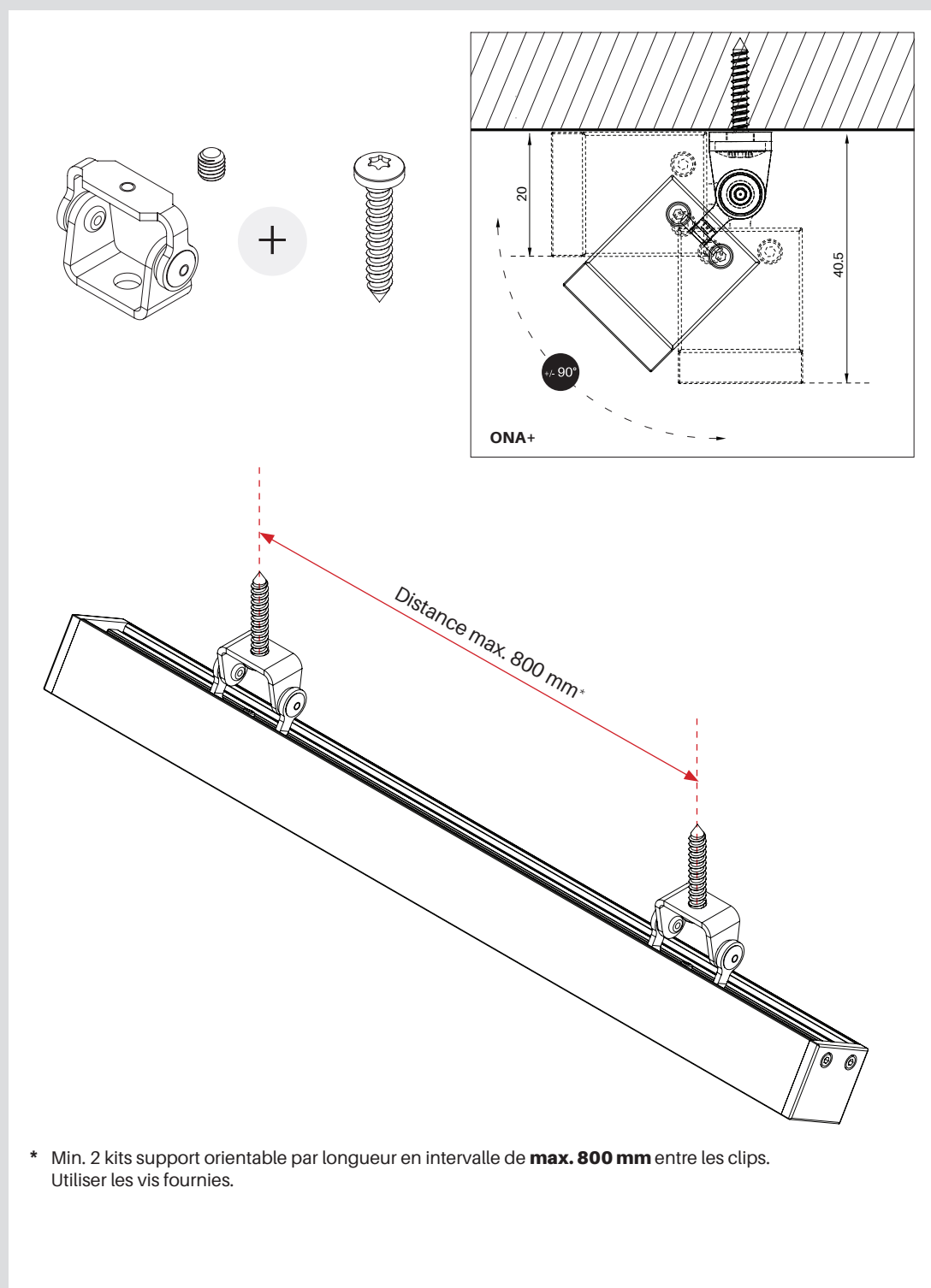
CLIP INVISIBLE

Dessins DWG disponibles sur demande.



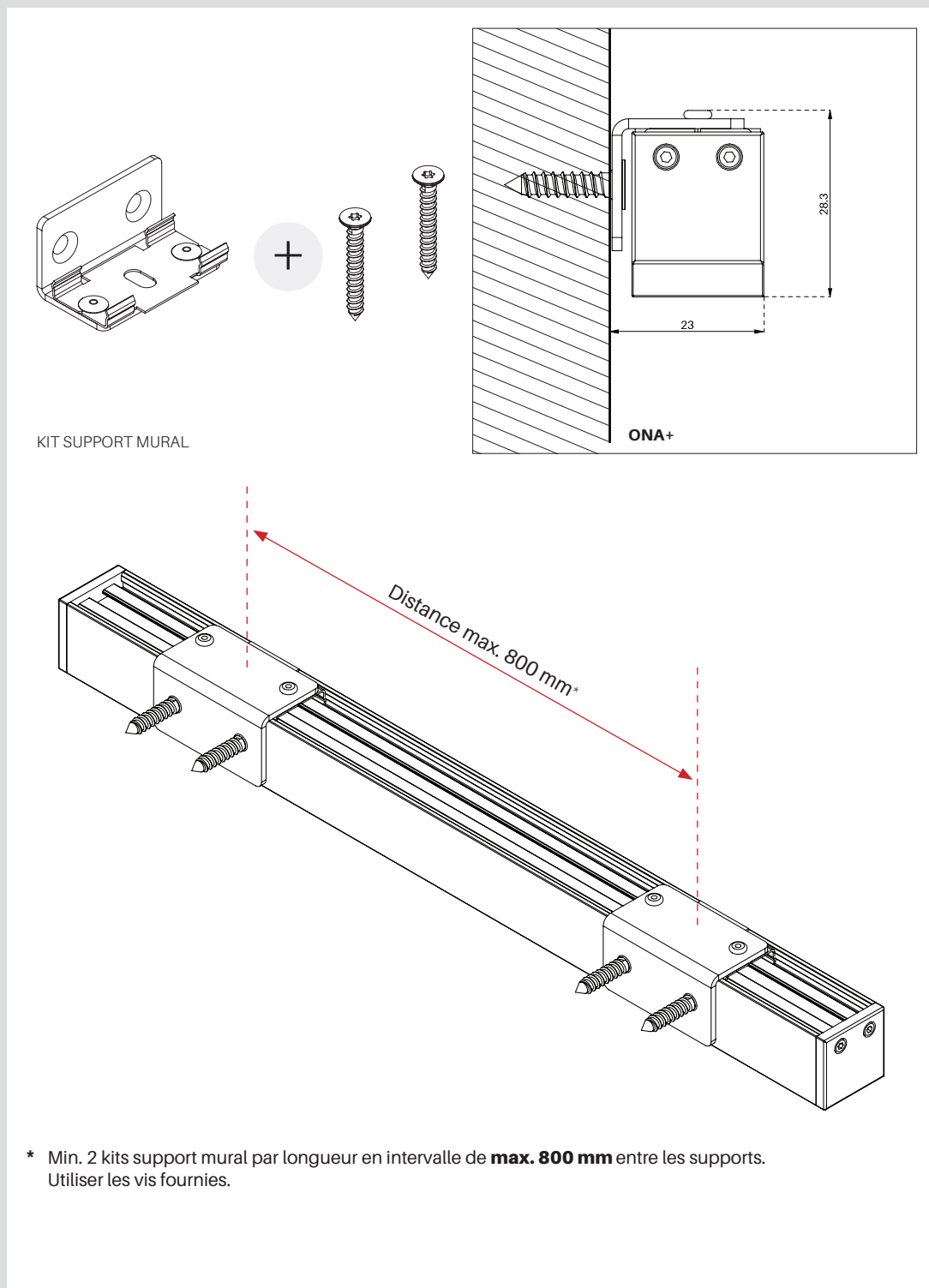
SUPPORT ORIENTABLE

Dessins DWG disponibles sur demande.



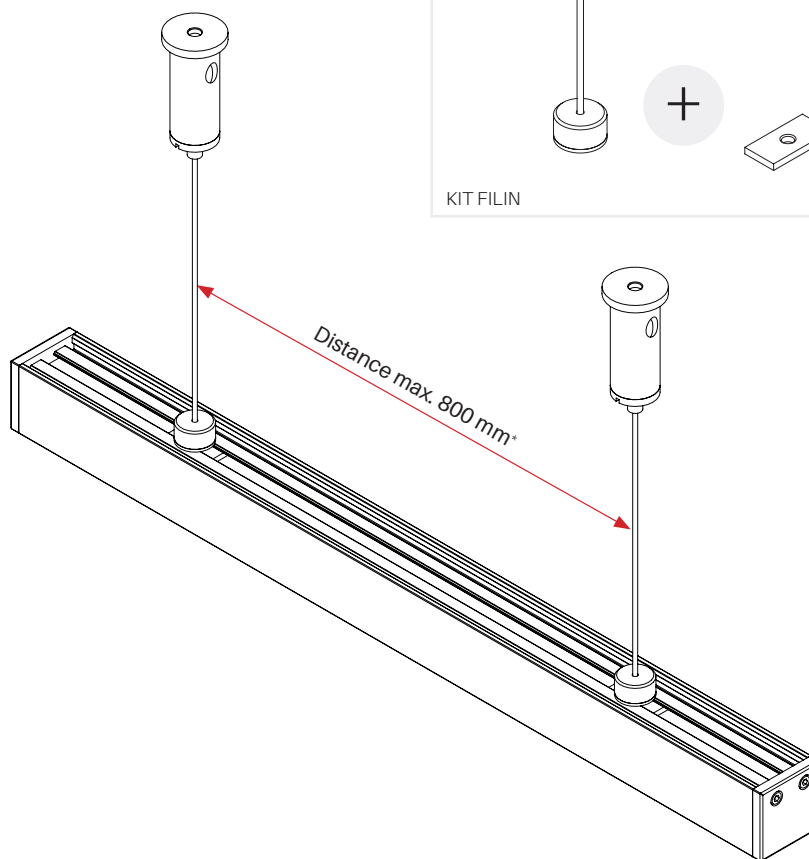
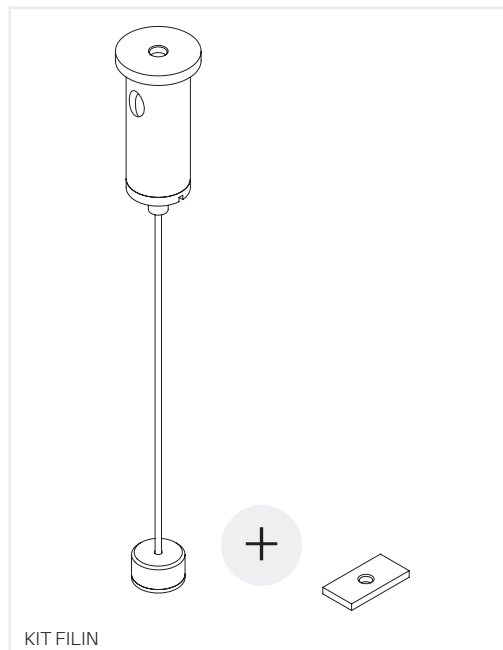
SUPPORT MURAL

Dessins DWG disponibles sur demande.



FILIN

Dessins DWG disponibles sur demande.

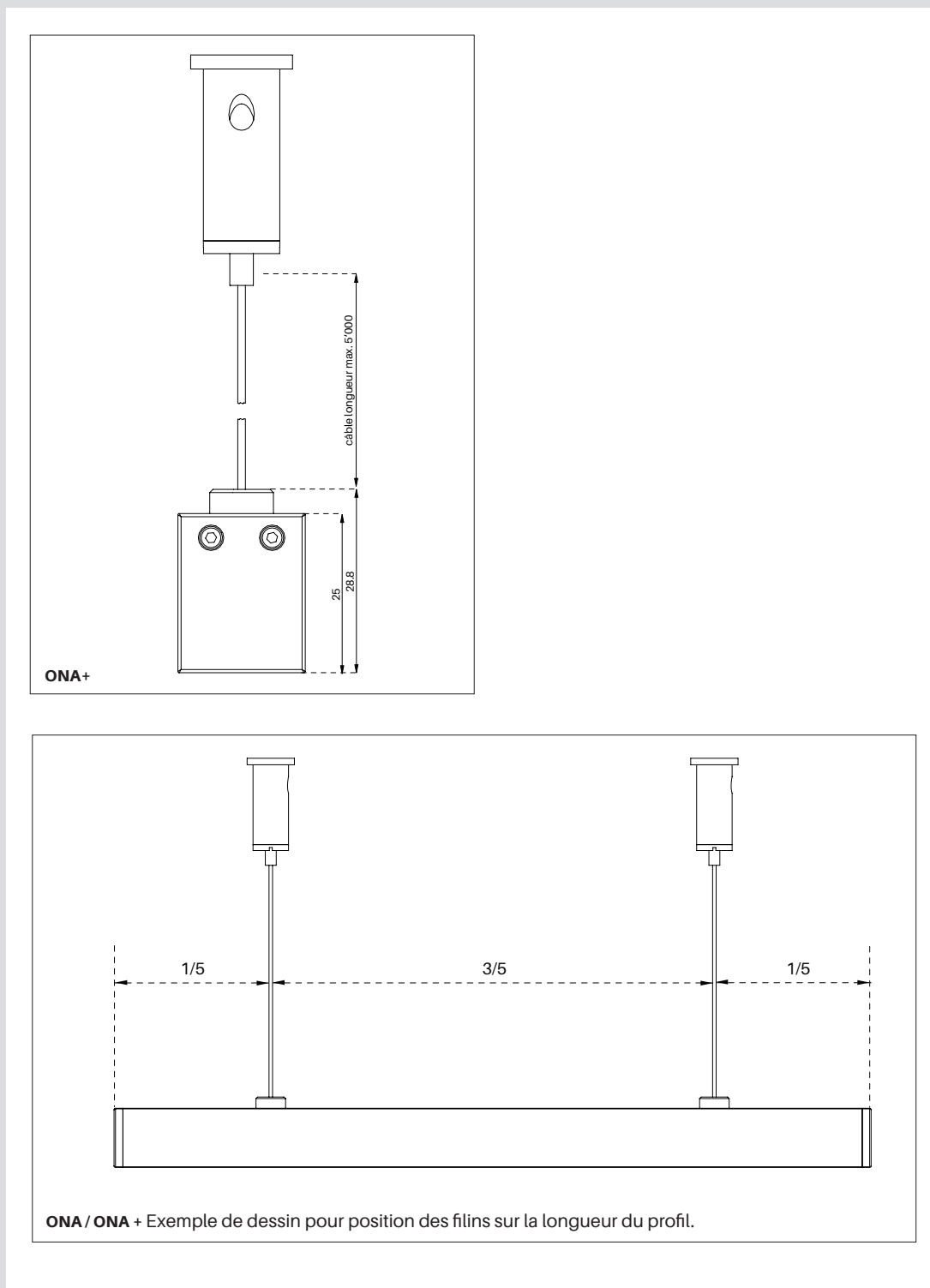


* Min. 2 kits filin par longueur en intervalle de **max. 800 mm** entre les clips.
Utiliser les vis fournies.



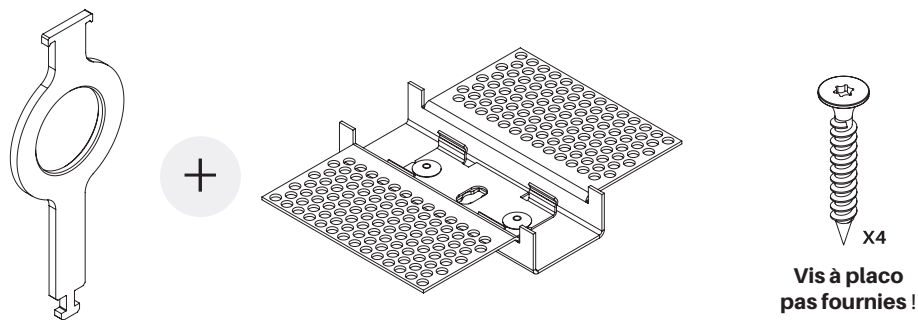
FILIN

Dessins DWG disponibles sur demande.

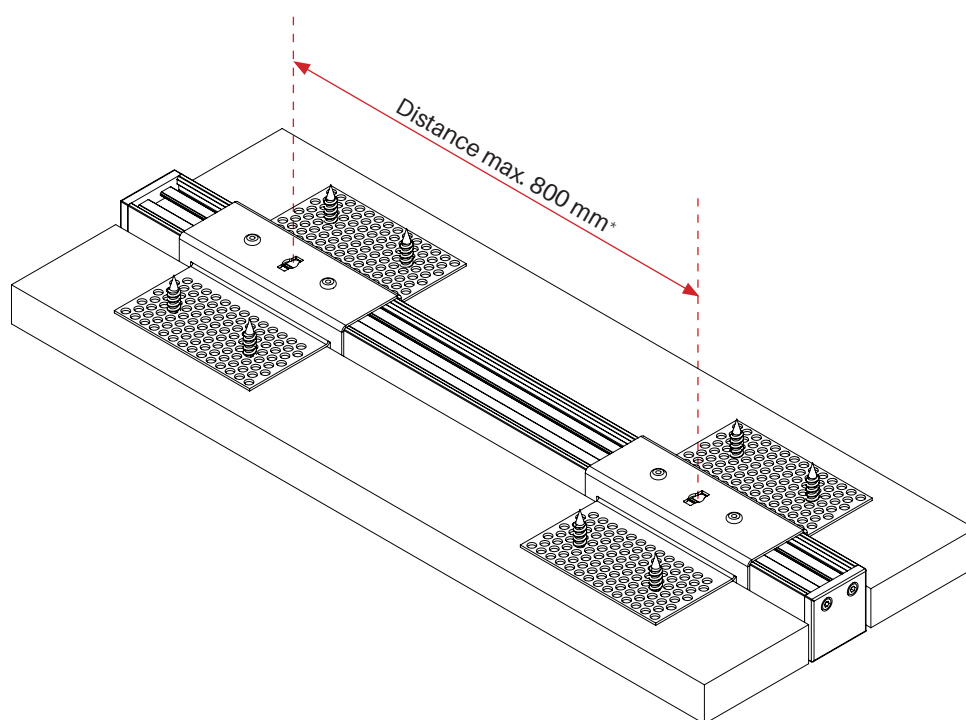


PLACO 12.50 mm

Dessins DWG disponibles sur demande.



KIT PLACO 12.50 MM

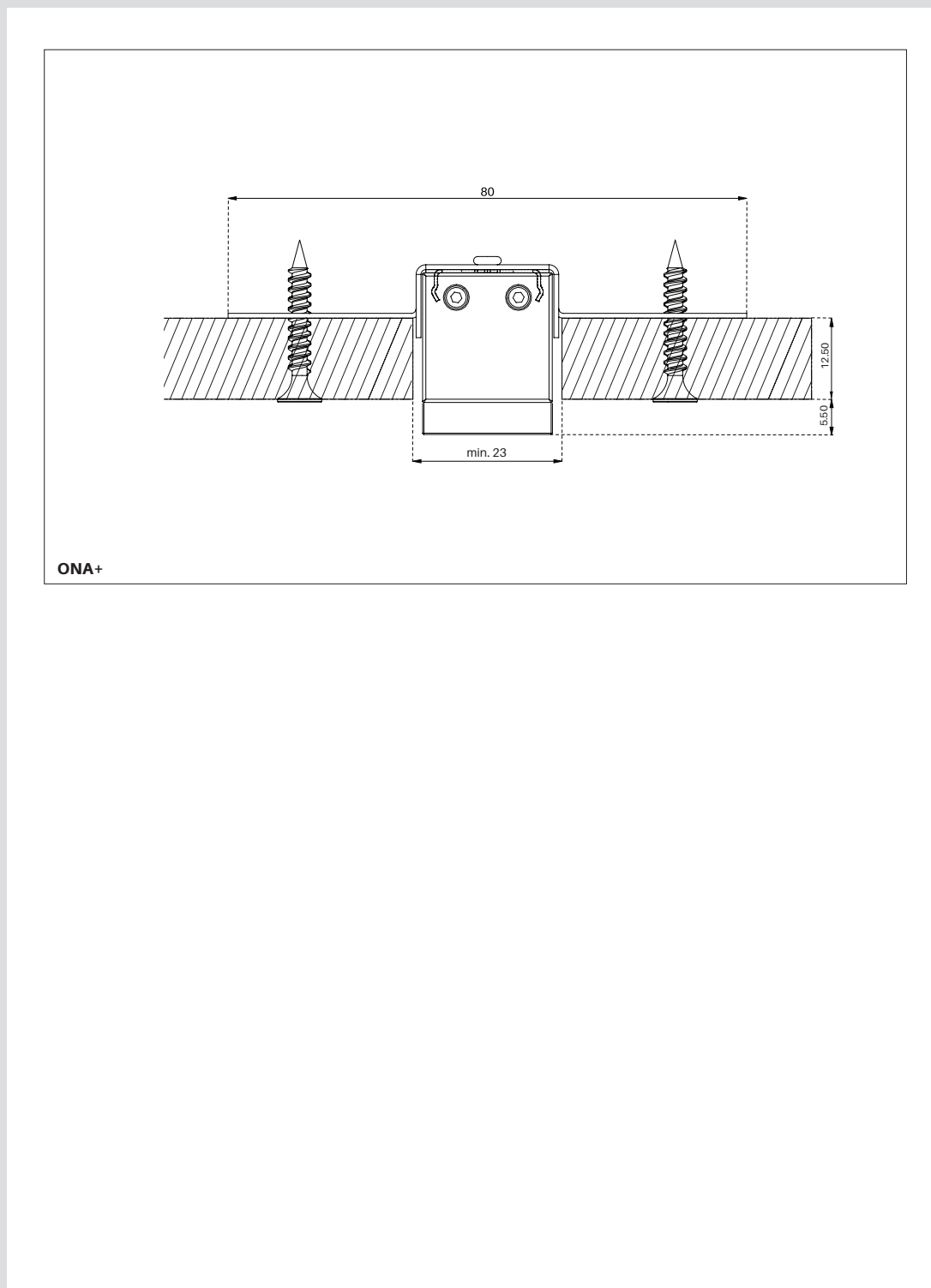


* Min. 2 kits placo (12.50 mm) par longueur en intervalle de **max. 800 mm** entre les clips.
Utiliser les vis à placo.



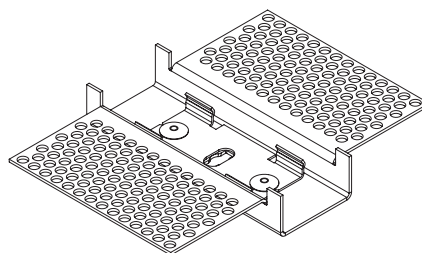
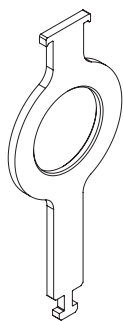
PLACO 12.50 mm

Dessins DWG disponibles sur demande.



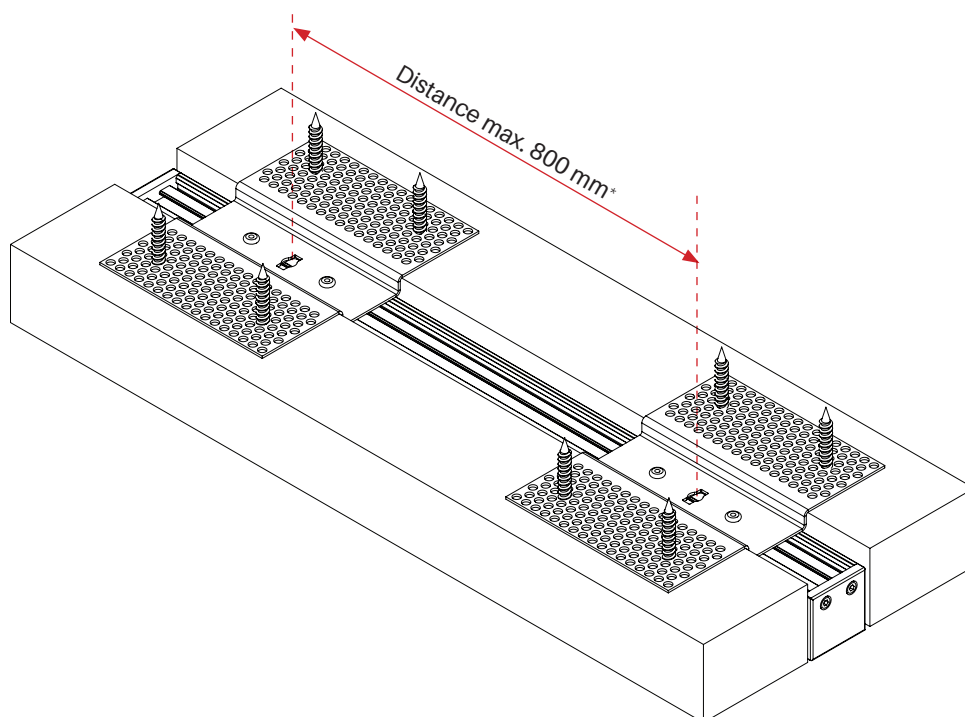
PLACO 25 mm

Dessins DWG disponibles sur demande.



**Vis à placo
pas fournies !**

KIT PLACO 25 MM

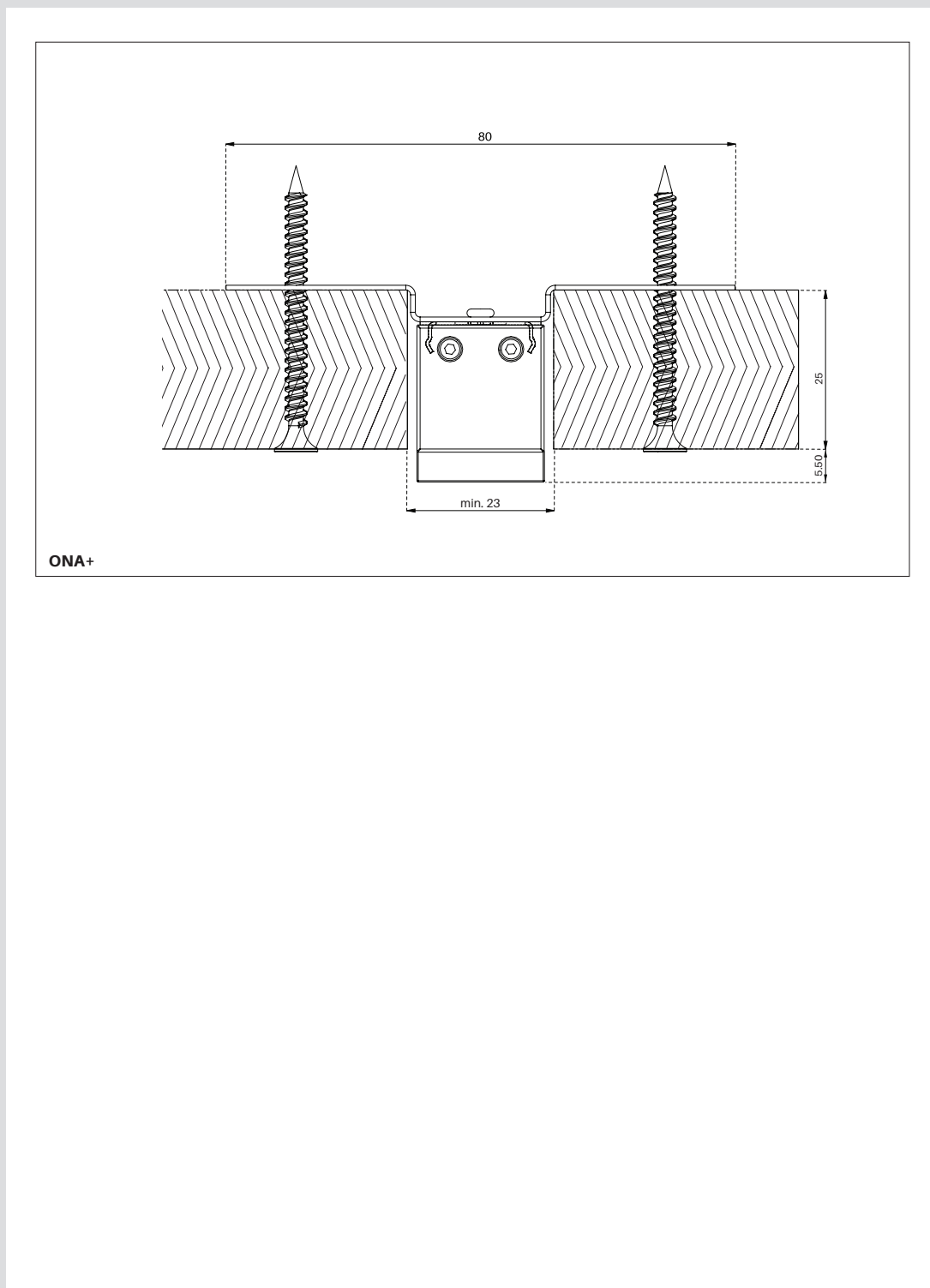


* Min. 2 kits placo (25 mm) par longueur en intervalle de **max. 800 mm** entre les clips.
Utiliser les vis à placo.

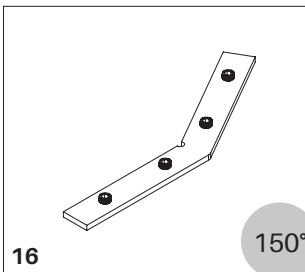
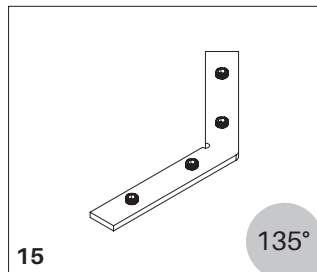
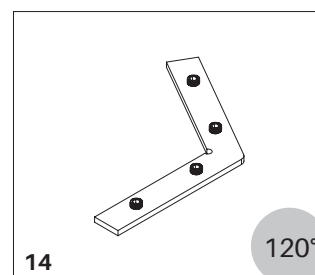
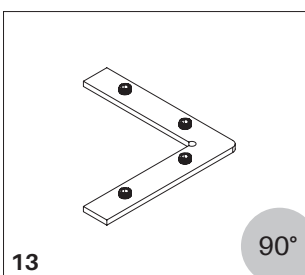
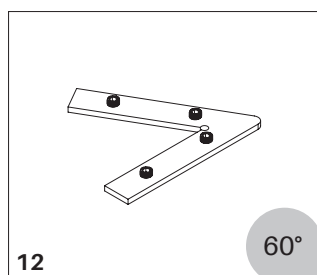
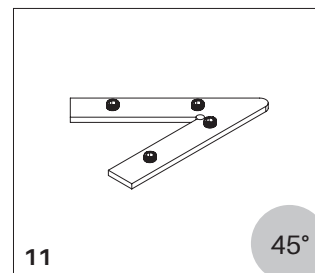
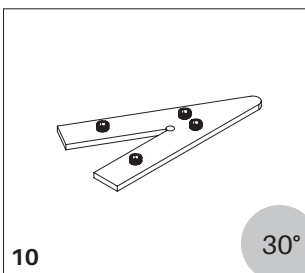
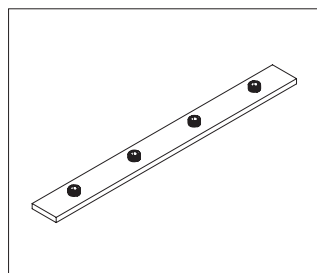


PLACO 25 mm

Dessins DWG disponibles sur demande.



JONCTION DES ANGLES



INDEX	DESCRIPTION (CONFIGUREZ EN VRAC - SANS GARANTIE)	PRIX CHF (HT)	UNITÉ	N° DE COMMANDE
9	Picolinea ONA / ONA+ / ONA E Jonction des angles Linéaire	5.50	pc	112.202.014
10	Picolinea ONA / ONA+ / ONA E Jonction des angles Angle à 30°	14.00	pc	112.202.015
11	Picolinea ONA / ONA+ / ONA E Jonction des angles Angle à 45°	14.00	pc	112.202.016
12	Picolinea ONA / ONA+ / ONA E Jonction des angles Angle à 60°	14.00	pc	112.202.017
13	Picolinea ONA / ONA+ / ONA E Jonction des angles Angle à 90°	5.50	pc	112.202.018
14	Picolinea ONA / ONA+ / ONA E Jonction des angles Angle à 120°	14.00	pc	112.202.019
15	Picolinea ONA / ONA+ / ONA E Jonction des angles Angle à 135°	14.00	pc	112.202.020
16	Picolinea ONA / ONA+ / ONA E Jonction des angles Angle à 150°	14.00	pc	112.202.021
17	Picolinea ONA / ONA+ / ONA E Set d'outils	7.00	pc	112.000.016



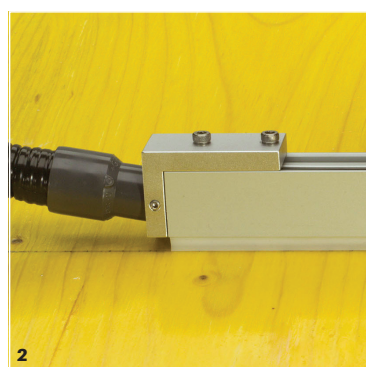
ENCASTRÉ BÉTON



ONA+ SEMI-ENCASTRE



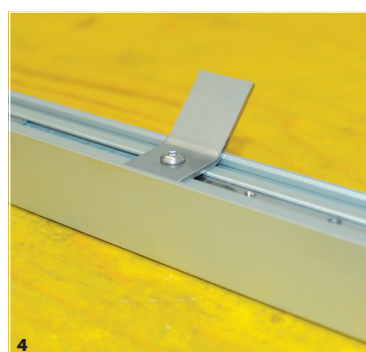
1



2



3



4

INDEX	DESCRIPTION	PRIX CHF (HT)	UNITÉ	N° DE COMMANDE
1	Picolinea ONA+ Réserve beton	32.00	m	112.202.046
2	Picolinea ONA+ Embout beton tube M16 inox 304	65.00	pc	112.202.049
3	Picolinea ONA+ Embout beton inox 304	21.00	pc	112.202.043
4	Picolinea ONA+ Equerre beton inox 304	3.00	pc	112.202.044

