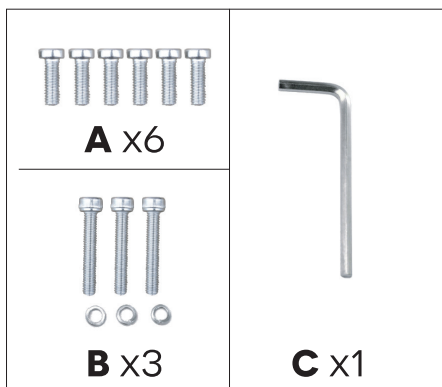
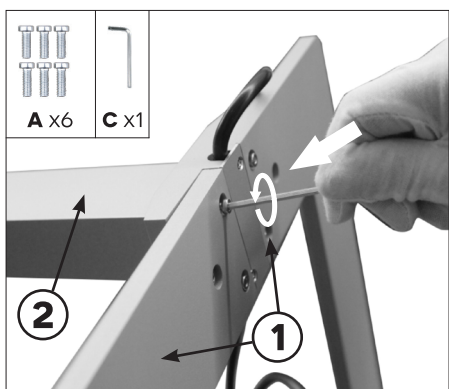


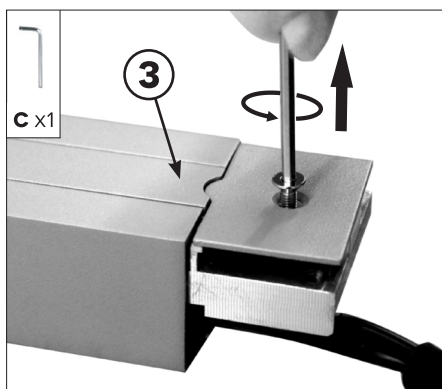
Position des pièces



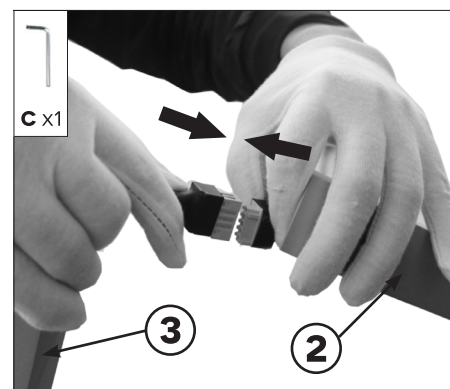
Liste des vis



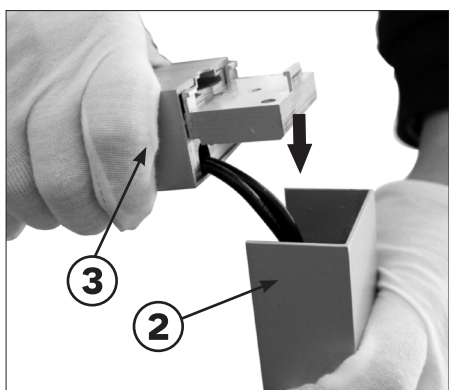
A.



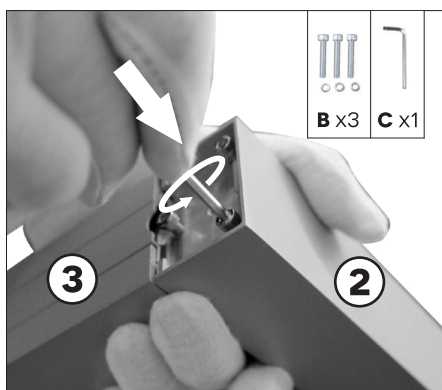
B.



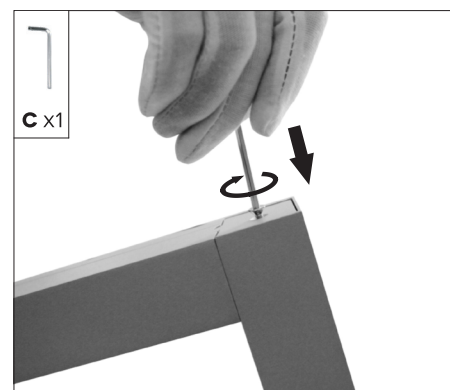
C.



D.

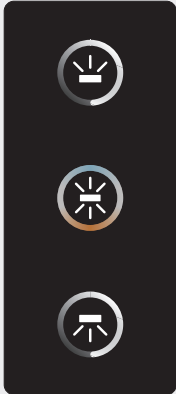


E.



F.





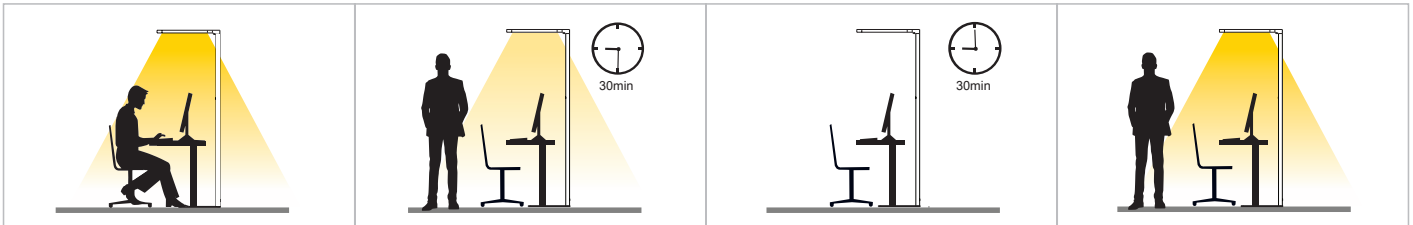
**ÉCLAIRAGE INDIRECT**  
- Appuyez pour allumer.  
- Appuyez longuement pour varier.

**INTERRUPTEUR ON / OFF**  
1. **ON:** Allumez et gardera automatiquement la lumière identique à l'état précédent.  
2. **OFF:** Éteindre la lumière.

**OPTION DYNAMIQUE WHITE**  
Appuyez longuement pour varier la température de la couleur.

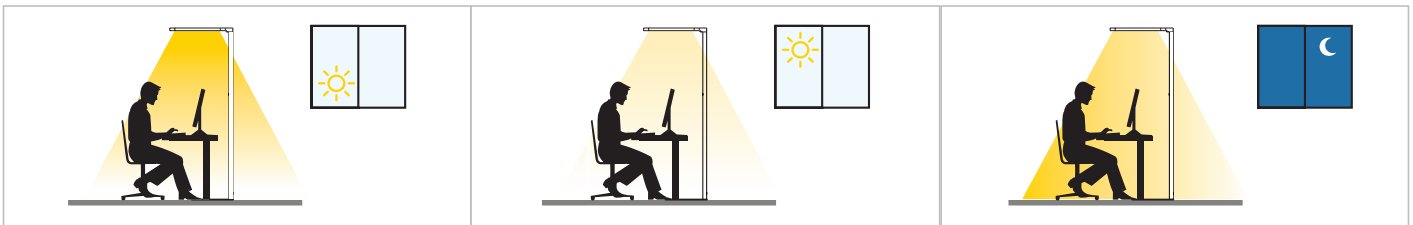
**ÉCLAIRAGE DIRECT**  
- Appuyez pour allumer.  
- Appuyez longuement pour varier.

## CAPTEUR DE MOUVEMENTS



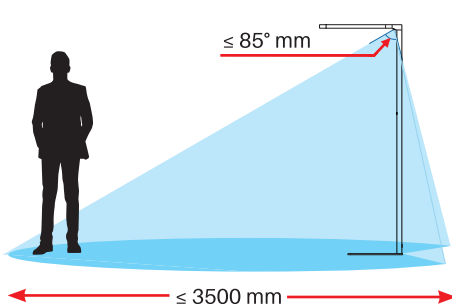
1. La lampe s'allume si le capteur détecte une présence dans le rayon de 3500 mm.
2. Le flux lumineux est réduit à 30% si aucune présence est détectée après 30 minutes.
3. Si aucune présence n'est détectée après 30 minutes supplémentaire, la lampe s'éteint.
4. La lampe s'allume automatiquement quand il y a une présence.

## CAPTEUR DE LUMIÈRE

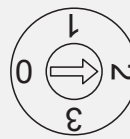


1. Régler la lampe sur l'intensité souhaitée avec le bouton. Le capteur gardera en mémoire le niveau d'éclairage sur le plan de travail.
2. Lorsque la lumière naturelle augmente ou diminue, l'intensité lumineuse est adaptée afin de garder le niveau d'éclairage initialement choisi.
3. L'intensité lumineuse de la lampe peut être réglée à nouveau en appuyant sur le bouton.

## ZONE DE DÉTECTION



## RÉGLAGES DES CAPTEURS



FONCTIONS POSITION	CAPTEUR DE MOUVEMENT	CAPTEUR DE LUMIÈRE JOUR
0	OFF	OFF
1	ON	OFF
2	ON	ON
3	OFF	ON

