

## INFOS

### GÉNÉRAL

Type de montage: Encastré

Forme: Rond

Corps: Aluminium injecté

Couleur: Blanc

IP54

### LED

3000K / 4000K

CRI >80

L80 50'000h Ta 20°C

MacAdam: 3

### OPTIQUE

Faisceau 90°

UGR <22

Vitre de protection PMMA

### ELECTRIQUE

15W 350mA

STD / DALI Dim. 1% - 100%

Flux lumineux: 1200 lm

Lambda: 0.95

Classe de protection: III

### DIMENSION

Diamètre 140 mm

Hauteur 53.3 mm

Poids 0.350 Kg

### ENCASTREMENT

Découpe 120 mm

Ep. plafond 1-25 mm

BLANC

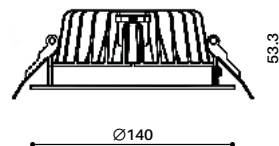
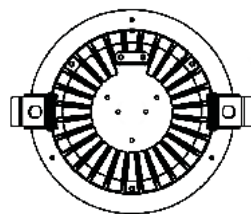


### DESSIN TECHNIQUE

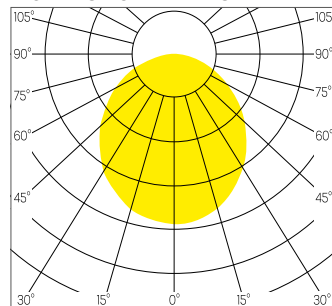
15W



120 mm



### DISTRIBUTION DE LA LUMIÈRE



Faisceau 90°

### LEDIXA SÀRL

Chemin de Cousson 23

CH - 1032 Romanel-sur-Lausanne

T +41 21 320 21 21

E info@ledixa.com

Les caractéristiques techniques sont des valeurs assignées pour une température ambiante de 25°C. Les données de flux lumineux sont soumises à une tolérance initiale de +/- 10%, celles de puissance électrique connectée à une tolérance initiale de +/- 10% et celles de température de couleur initiale de +/- 150 kelvins. Nous déclinons toute responsabilité relativement à d'éventuelles erreurs d'impression.

© LEDIXA SÀRL 5 ANS DE GARANTIE SELON NOS CONDITIONS DE GARANTIE.



## INFOS

### GÉNÉRAL

Type de montage: Encastré

Forme: Rond

Corps: Aluminium injecté

Couleur: Blanc

IP54

### LED

3000K / 4000K

CRI >80

L80 50'000h Ta 20°C

MacAdam: 3

### OPTIQUE

Faisceau 90°

UGR <22

Vitre de protection PMMA

### ELECTRIQUE

18W 350mA

STD / DALI Dim. 1% - 100%

Flux lumineux: 1400 lm

Lambda: 0.95

Classe de protection: III

### DIMENSION

Diamètre 162 mm

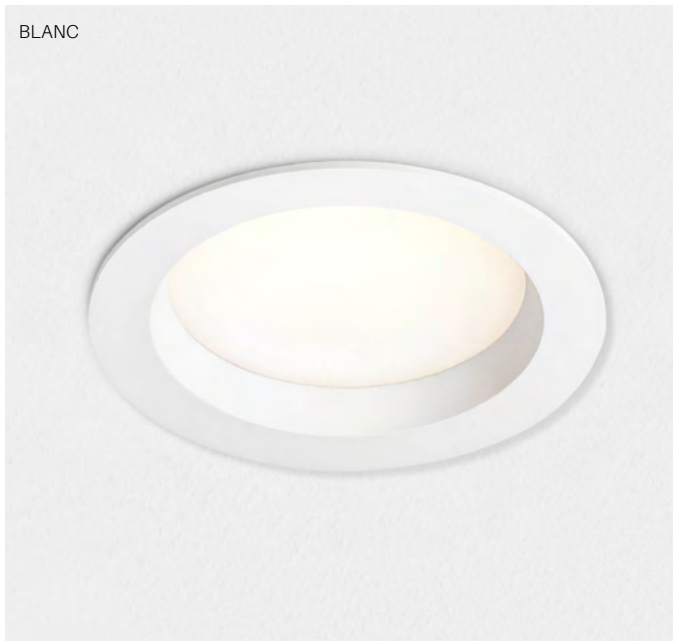
Hauteur 64 mm

Poids 0.500 Kg

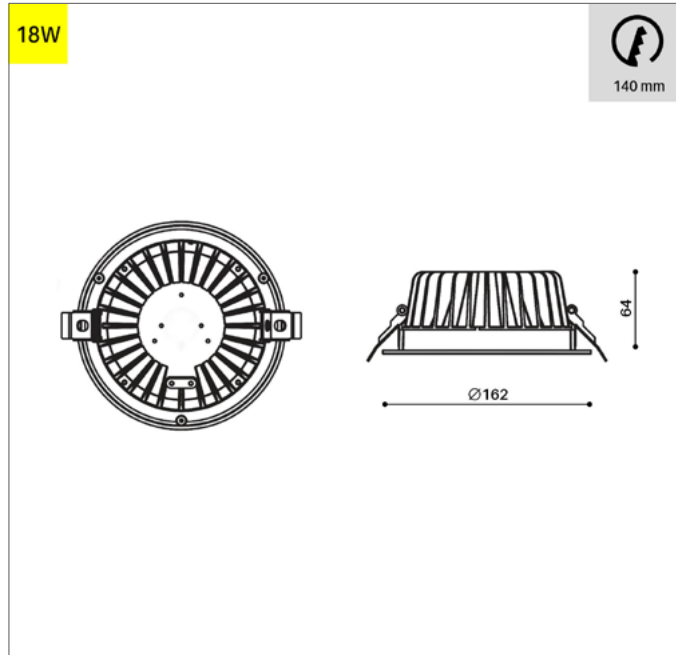
### ENCASTREMENT

Découpe 140 mm

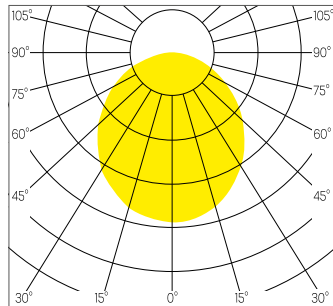
Ep. plafond 1-25 mm



### DESSIN TECHNIQUE



### DISTRIBUTION DE LA LUMIÈRE



Faisceau 90°

### LEDIXA SÀRL

Chemin de Cousson 23

CH - 1032 Romanel-sur-Lausanne

T +41 21 320 21 21

E info@ledixa.com

Les caractéristiques techniques sont des valeurs assignées pour une température ambiante de 25°C. Les données de flux lumineux sont soumises à une tolérance initiale de +/- 10%, celles de puissance électrique connectée à une tolérance initiale de +/- 10% et celles de température de couleur initiale de +/- 150 kelvins. Nous déclinons toute responsabilité relativement à d'éventuelles erreurs d'impression.

© LEDIXA SÀRL 5 ANS DE GARANTIE SELON NOS CONDITIONS DE GARANTIE.



## INFOS

### GÉNÉRAL

Type de montage: Encastré

Forme: Rond

Corps: Aluminium injecté

Couleur: Blanc

IP54

### LED

3000K / 4000K

CRI >80

L80 50'000h Ta 20°C

MacAdam: 3

### OPTIQUE

Faisceau 90°

UGR <22

Vitre de protection PMMA

### ELECTRIQUE

23W 350mA

STD / DALI Dim. 1% - 100%

Flux lumineux: 1850 lm

Lambda: 0.95

Classe de protection: III

### DIMENSION

Diamètre 193 mm

Hauteur 75.50 mm

Poids 0.600 Kg

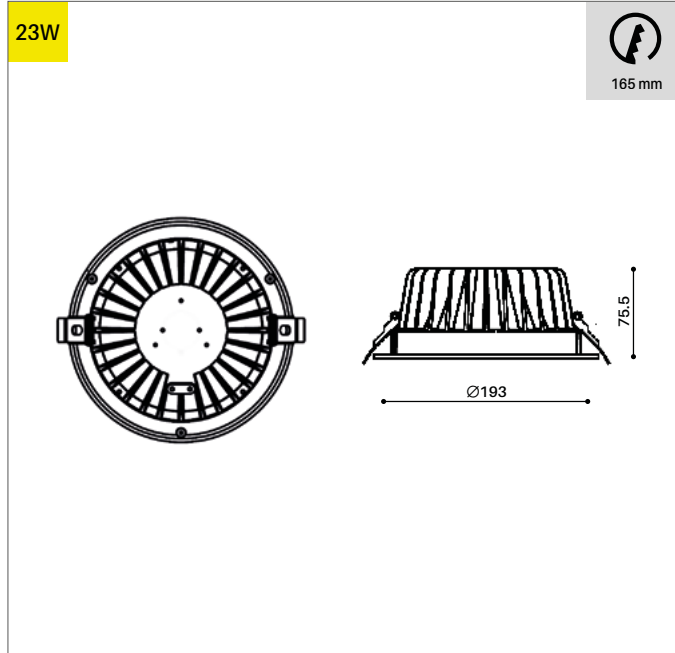
### ENCASTREMENT

Découpe 165 mm

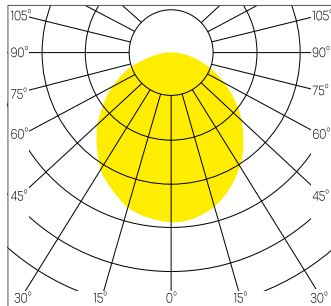
Ep. plafond 1-25 mm



### DESSIN TECHNIQUE



### DISTRIBUTION DE LA LUMIÈRE



Faisceau 90°

### LEDIXA SÀRL

Chemin de Cousson 23  
CH - 1032 Romanel-sur-Lausanne

T +41 21 320 21 21  
E info@ledixa.com

Les caractéristiques techniques sont des valeurs assignées pour une température ambiante de 25°C. Les données de flux lumineux sont soumises à une tolérance initiale de +/- 10%, celles de puissance électrique connectée à une tolérance initiale de +/- 10% et celles de température de couleur initiale de +/- 150 kelvins. Nous déclinons toute responsabilité relativement à d'éventuelles erreurs d'impression.

© LEDIXA SÀRL 5 ANS DE GARANTIE SELON NOS CONDITIONS DE GARANTIE.



## INFOS

### GÉNÉRAL

Type de montage: Encastré

Forme: Rond

Corps: Aluminium injecté

Couleur: Blanc

IP54

### LED

3000K / 4000K

CRI >80

L80 50'000h Ta 20°C

MacAdam: 3

### OPTIQUE

Faisceau 90°

UGR <22

Vitre de protection PMMA

### ELECTRIQUE

29W 700mA

STD / DALI Dim. 1% - 100%

Flux lumineux: 2500 lm

Lambda: 0.95

Classe de protection: III

### DIMENSION

Diamètre 230 mm

Hauteur 88 mm

Poids 1 Kg

### ENCASTREMENT

Découpe 200 mm

Ep. plafond 1-25 mm

BLANC

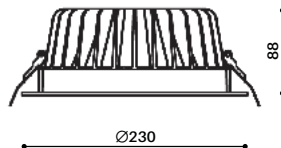
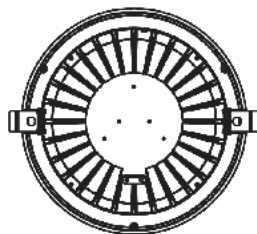


### DESSIN TECHNIQUE

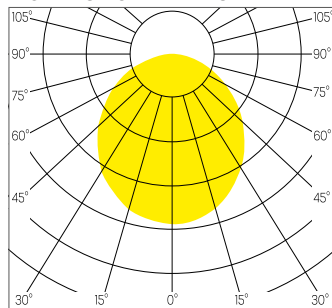
29W



200 mm



### DISTRIBUTION DE LA LUMIÈRE



Faisceau 90°

### LEDIXA SÀRL

Chemin de Cousson 23

CH - 1032 Romanel-sur-Lausanne

T +41 21 320 21 21

E info@ledixa.com

Les caractéristiques techniques sont des valeurs assignées pour une température ambiante de 25°C. Les données de flux lumineux sont soumises à une tolérance initiale de +/- 10%, celles de puissance électrique connectée à une tolérance initiale de +/- 10% et celles de température de couleur initiale de +/- 150 kelvins. Nous déclinons toute responsabilité relativement à d'éventuelles erreurs d'impression.

© LEDIXA SÀRL 5 ANS DE GARANTIE SELON NOS CONDITIONS DE GARANTIE.

