

INFOS TECHNIQUE

GÉNÉRAL

Type : Lampe suspendu plafond

Forme : Rectangulaire

Corps : Aluminium injecté

Finition : Blanc, Gris, Noir

IP20

Origine : Made in Europe

LED

Kelvin : 3000 K / 4000 K

IRC : 80

Durée de vie : L80 50'000h

MacAdam :

OPTIQUE

Faisceau : Direct + indirect

UGR <19

Réflecteur :

Diffuseur : Microprismatique

ELECTRIQUE

60W

Tension: 230V 50Hz

Driver : DALI

Flux lumineux : 6000lm

Lambda : 0.9

Classe de protection : I

DIMENSION

Dim. L 1200 - B 260 mm

Hauteur 30 mm

Poids : 5,80 Kg

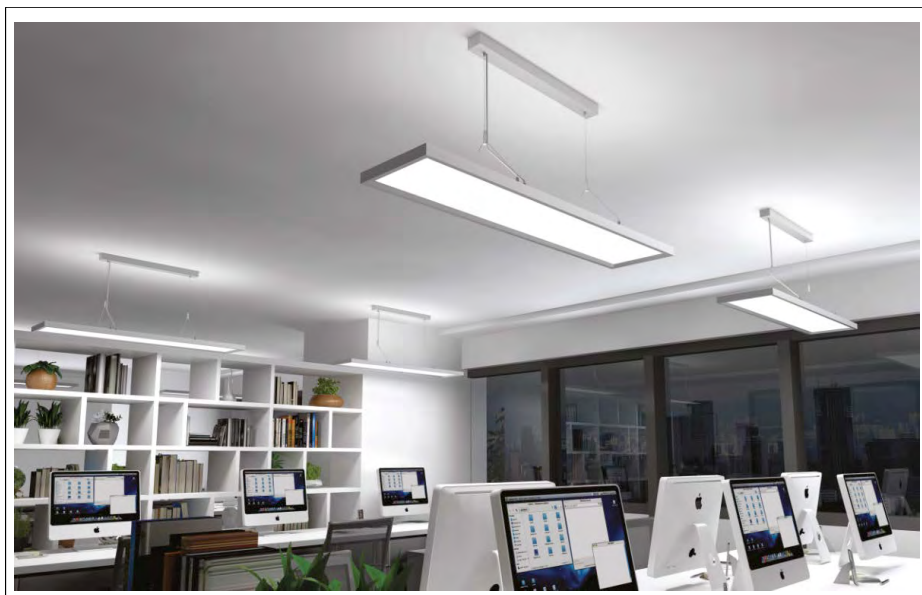
PLUS

Inclinaison : -

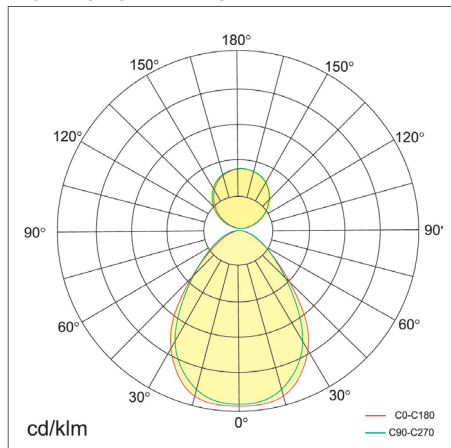
Rotation : -

Découpe : -

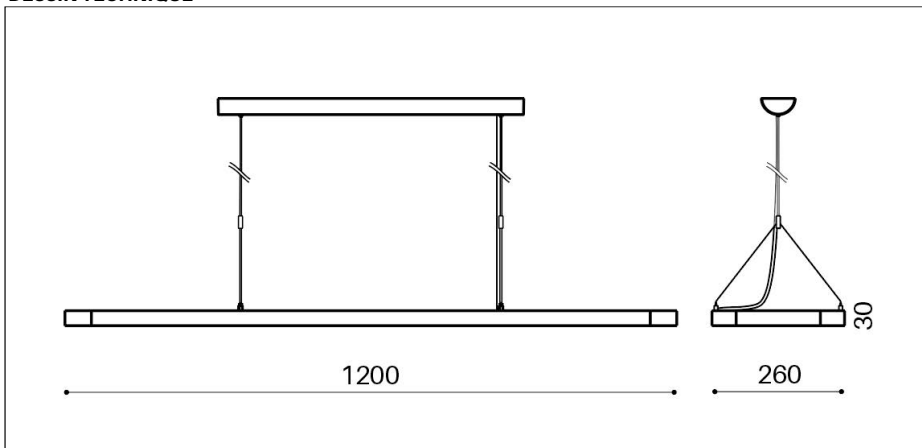
Ep. plafond :-



DISTRIBUTION DE LA LUMIÈRE



DESSIN TECHNIQUE



LEDIXA SÀRL

Chemin de Cousson 23

CH - 1032 Romanel-sur-Lausanne

T +41 21 320 21 21

E info@ledixa.com

LEDIXA.COM

Les caractéristiques techniques sont des valeurs assignées pour une température ambiante de 25°C. Les données de flux lumineux sont soumises à une tolérance initiale de +/- 10%, celles de puissance électrique connectée à une tolérance initiale de +/- 10% et celles de température de couleur initiale de +/- 150 kelvins. Nous déclinons toute responsabilité relativement à d'éventuelles erreurs d'impression.
© LEDIXA SÀRL 5 ANS DE GARANTIE SELON NOS CONDITIONS DE GARANTIE.



Ledixa accorde une garantie de 5 ans à partir de la date d'achat sur tous ces produits. Cette garantie est valable, dans toute la Suisse et Europe, pour l'ensemble des modules LED, drivers LED et autres composants LED. Pour pouvoir bénéficier de la garantie, la présentation de la facture correspondante est requise. La garantie ne s'applique qu'aux défaillances dues à des vices de matériel, de construction et/ou de production.

La garantie n'est valable que si les conditions suivantes sont respectées :

- Utilisation des produits conformément aux spécifications (produit et application).
- Aucune modification du produit par rapport à l'état de livraison ne doit être effectuée et le produit doit être installé et mis en service professionnellement par du personnel qualifié.
- Les valeurs limite de température et tensions de réseau ne doivent pas être dépassées.
- Les instructions de maintenance qui figurent dans les notices de montage sont à respecter.

Dans le cas d'un produit tombant sous la garantie du producteur, nous sommes libres, soit de réparer le produit ou les composants défectueux dans l'une de nos implantations, soit de procéder au remplacement par du matériel neuf équivalent. En cas de remplacement, un écart par rapport au produit initial dû au progrès technique et un faible écart acceptable dans le design et les caractéristiques nous sont réservés.

La garantie ne couvre pas

- L'ensemble des frais annexes occasionnés en rapport avec l'élimination des vices, comme par exemple le montage et le démontage, le transport des produits défectueux et du produit réparé ou neuf, l'élimination du produit, le déplacement et le temps de déplacement, les dispositifs de levage, échafaudages...
- Les réglages ou paramétrages d'installations qui diffèrent en raison d'usure, de fatigue ou de salissures.
- Les éventuelles prestations de services nécessaires, comme la remise en service ou la mise à jour de logiciels.

GARANTIE FAM. NAYA

GARANTIE DU LUMINAIRE	Garantie d' une durée de vie minimum de 5 ans.
GARANTIE DE L'ALIMENTATION	Garantie d' une durée de vie minimum de 5 ans.
GARANTIE DE LA CONNECTIQUE	Garantie d' une durée de vie minimum de 5 ans.
DURÉE DE VIE SOURCE / LUMINAIRE	50'000 heures L80 B10 à (T° A 25°)

Outre la présente garantie du producteur, nous n'assurons aucune responsabilité. L'obligation de garantie du vendeur n'en demeure pas moins inchangée et s'applique indépendamment de la présente garantie du producteur.

En ce qui concerne les relations légales liées à la garantie, seule la législation Suisse est applicable. Nous renvoyons aux Conditions Générales.

