

INFOS

GÉNÉRAL

Type de montage: Rail global trac
 Forme: Spot
 Corps: Aluminium injecté
 Couleur: Blanc, Gris, Noir
 IP20 / IP44

LED

3000K / 4000K / Bakery / Meat
 CRI >80
 L80 50'000h Ta 20°C
 MacAdam: 3

OPTIQUE

Faisceau 20° / 30° / 50°
 UGR <19
 Réflecteur miroité
 Vitre de protection verre

ELECTRIQUE

25W
 STD / DALI Dim. 1% - 100%
 Flux lumineux: max. 4250lm
 Lambda: 0.95
 Classe de protection: I

DIMENSION

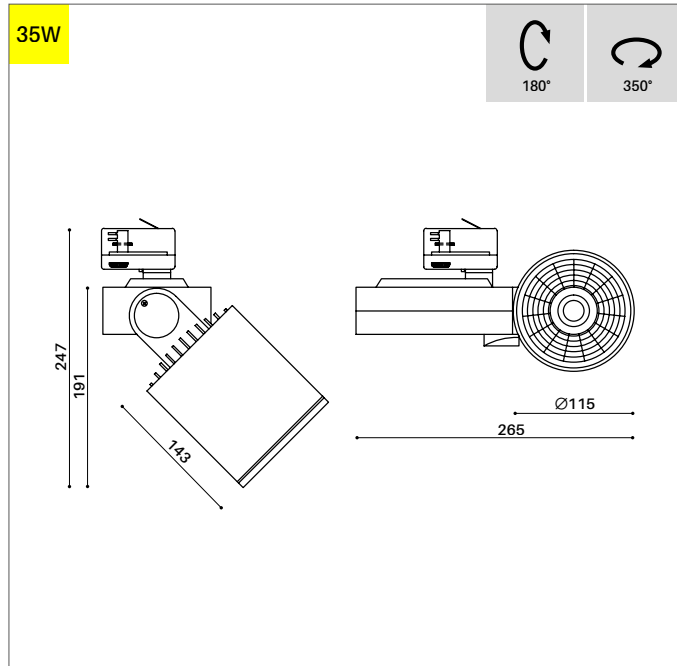
Diamètre spot 115 mm
 Longueur 265 mm
 Hauteur 257
 Poids 1.700 Kg

PLUS

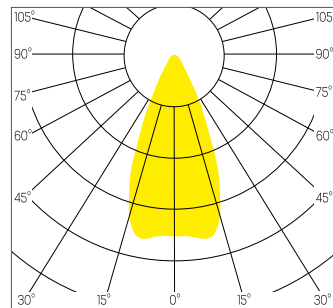
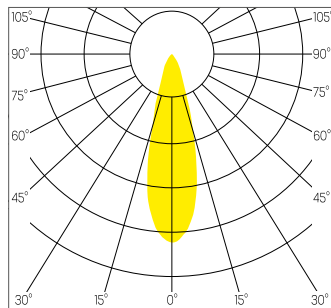
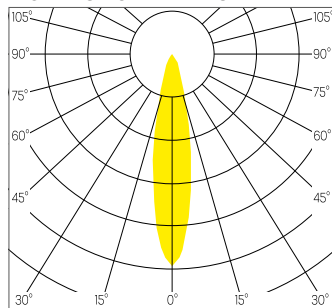
Inclinaison 90°
 Rotation 355°



DESSIN TECHNIQUE



DISTRIBUTION DE LA LUMIÈRE



LEDIXA SÀRL

Chemin de Cousson 23
 CH - 1032 Romanel-sur-Lausanne

T +41 21 320 21 21
 E info@ledixa.com

Les caractéristiques techniques sont des valeurs assignées pour une température ambiante de 25°C. Les données de flux lumineux sont soumises à une tolérance initiale de +/- 10%, celles de puissance électrique connectée à une tolérance initiale de +/- 10% et celles de température de couleur initiale de +/- 150 kelvins. Nous déclinons toute responsabilité relativement à d'éventuelles erreurs d'impression.

© LEDIXA SÀRL 5 ANS DE GARANTIE SELON NOS CONDITIONS DE GARANTIE.

