

INFOS TECHNIQUE

GÉNÉRAL

Montage : Apparent, mural

Forme : Rond

Matériel : Aluminium

Finition : Blanc RAL 9016

IP20 / IP44 IK01

Classe énergétique : D

LED

Kelvin : 3000K / 4000K

IRC : 80

Durée de vie : L80 50'000h

MacAdam : 3

OPTIQUE

Faisceau : diffus

UGR <25

Réflecteur : -

Diffuseur : polycarbonate opale satiné

ELECTRIQUE

14W Tension: 220-240Hz

Driver : STD / DALI

Flux lumineux : 1500 Lm

Lambda : -

Classe de protection : III

DIMENSION (en mm)

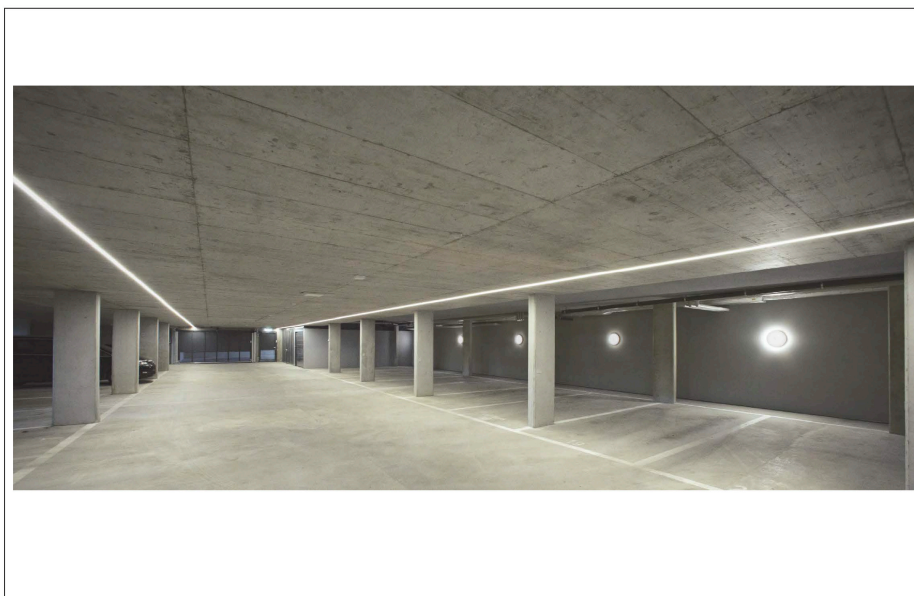
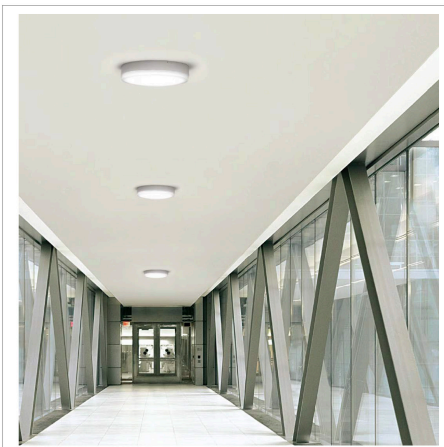
Diamètre 340 mm

Hauteur : 100 mm

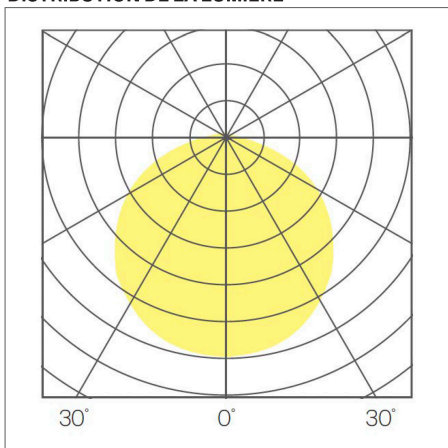
Poids : 1.65 Kg

PLUS

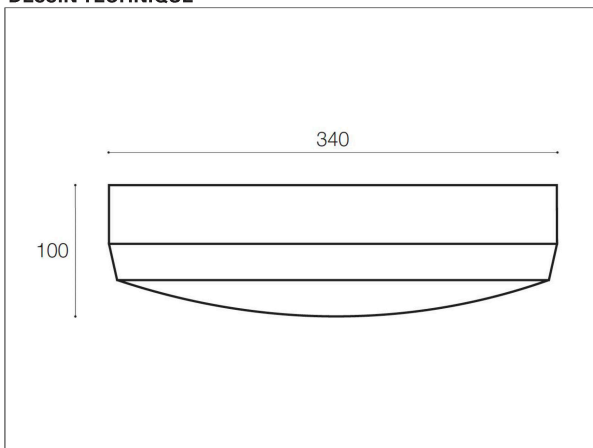
Module de secours: 3h



DISTRIBUTION DE LA LUMIÈRE



DESSIN TECHNIQUE



Nouvelle norme 2021

LEDIXA

NOVO 340



14
KWh/1000h



LEDIXA SARL

Chemin de Cousson 23

CH - 1032 Romanel-sur-Lausanne

T +41 21 320 21 21

E info@ledixa.com

LEDIXA.COM

Les caractéristiques techniques sont des valeurs assignées pour une température ambiante de 25°C. Les données de flux lumineux sont soumises à une tolérance initiale de +/- 10%, celles de puissance électrique connectée à une tolérance initiale de +/- 10% et celles de température de couleur initiale de +/- 150 kelvins. Nous déclinons toute responsabilité relativement à d'éventuelles erreurs d'impression.
© LEDIXA SARL 5 ANS DE GARANTIE SELON NOS CONDITIONS DE GARANTIE.

