

INFOS

GÉNÉRAL

Type de montage: Encastré

Forme: Rond

Corps: Aluminium injecté

Couleur: Blanc, Gris, Noir

IP20 / IP44

LED

3000K / 4000K / Bakery / Meat

CRI >80 / CRI >90

L80 50'000h Ta 20°C

MacAdam: 3

OPTIQUE

Faisceau 20° / 30° / 50°

UGR <19

Réflecteur miroité

Vitre de protection verre

ELECTRIQUE

35W

STD / DALI Dim. 1% - 100%

Flux lumineux: max. 4250lm

Lambda: 0.95

Classe de protection: II

DIMENSION

Diamètre 182 mm

Hauteur 125 mm

Poids 1.300 Kg

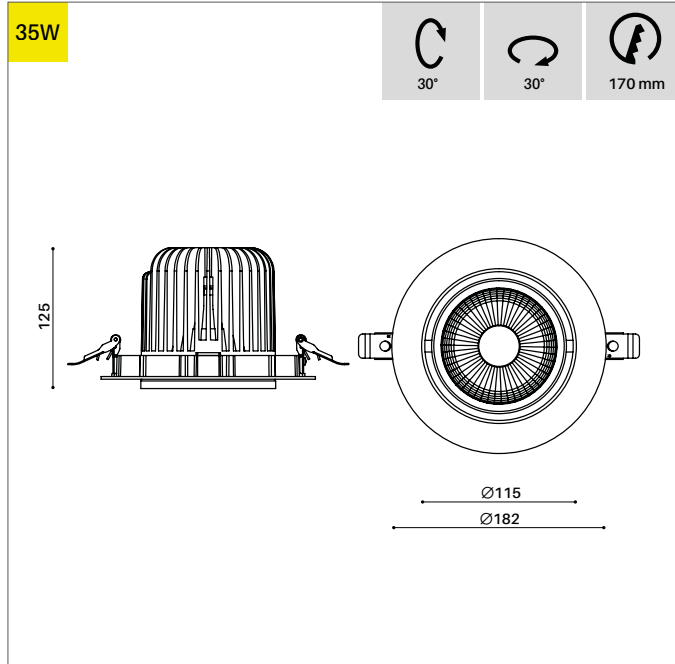
ENCASTREMENT

Découpe 170 mm

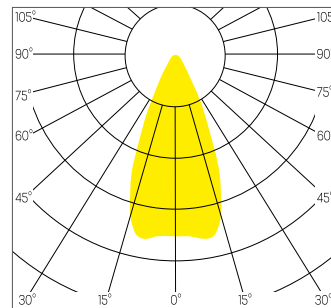
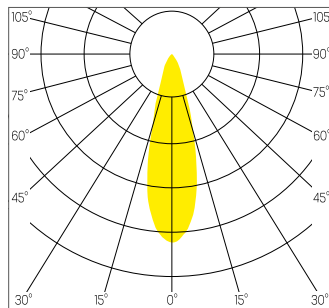
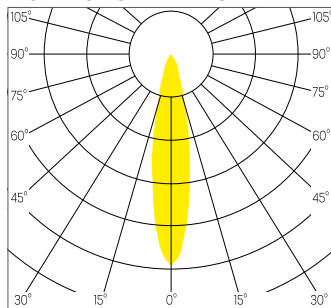
Ep. plafond 1-25 mm



DESSIN TECHNIQUE



DISTRIBUTION DE LA LUMIÈRE



LEDIXA SÀRL

Chemin de Cousson 23

CH - 1032 Romanel-sur-Lausanne

T +41 21 320 21 21

E info@ledixa.com

Les caractéristiques techniques sont des valeurs assignées pour une température ambiante de 25°C. Les données de flux lumineux sont soumises à une tolérance initiale de +/- 10%, celles de puissance électrique connectée à une tolérance initiale de +/- 10% et celles de température de couleur initiale de +/- 150 kelvins. Nous déclinons toute responsabilité relativement à d'éventuelles erreurs d'impression.

© LEDIXA SÀRL 5 ANS DE GARANTIE SELON NOS CONDITIONS DE GARANTIE.

