

## INFOS

### GÉNÉRAL

Type de montage: Spot encastré  
 Forme: Spots  
 Corps: Aluminium injecté  
 Couleur: Blanc, Gris, Noir  
 IP20 / IP44

### LED

3000K / 4000K / Bakery / Meat  
 CRI >80 / CRI >90  
 L80 50'000h Ta 20°C  
 MacAdam: 3

### OPTIQUE

Faisceau 20° / 30° / 40°  
 UGR <19  
 Réflecteur miroité  
 Vitre de protection verre

### ELECTRIQUE

25W  
 STD / DALI Dim. 1% - 100%  
 Flux lumineux: max. 2350lm  
 Lambda: 0.95  
 Classe de protection: II

### DIMENSION

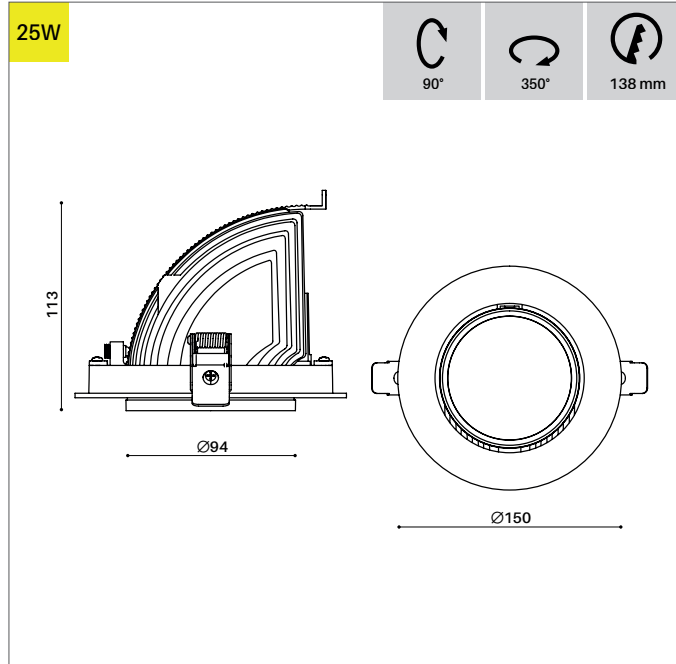
Diamètre 150 mm  
 Hauteur 113 mm  
 Poids 0.900 Kg

### PLUS

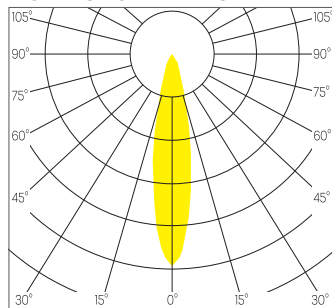
Inclinaison 90°  
 Rotation 355°



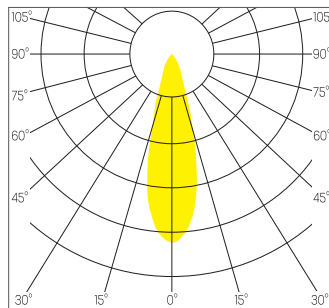
## DESSIN TECHNIQUE



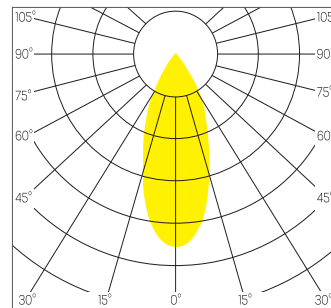
## DISTRIBUTION DE LA LUMIÈRE



Faisceau 20°



Faisceau 30°



Faisceau 40°

## LEDIXA SÀRL

Chemin de Cousson 23  
 CH - 1032 Romanel-sur-Lausanne

T +41 21 320 21 21  
 E info@ledixa.com

Les caractéristiques techniques sont des valeurs assignées pour une température ambiante de 25°C. Les données de flux lumineux sont soumises à une tolérance initiale de +/- 10%, celles de puissance électrique connectée à une tolérance initiale de +/- 10% et celles de température de couleur initiale de +/- 150 kelvins. Nous déclinons toute responsabilité relativement à d'éventuelles erreurs d'impression.

© LEDIXA SÀRL 5 ANS DE GARANTIE SELON NOS CONDITIONS DE GARANTIE.

